

Заслонки регулирующие серии ЗР (в стальном корпусе) с электромеханическим приводом общепромышленного исполнения

Область применения, структура обозначения, общие технические характеристики.....17-2

Режимы работы заслонок регулирующих с электроприводом расхода.....17-3

Заслонки регулирующие (Ду40-100 мм, пропорциональное регулирование) - привод SP0.....17-4

Заслонки регулирующие (Ду150, 200 мм, пропорциональное регулирование) - привод SP2.....17-6

Заслонки регулирующие (Ду40-100 мм, пропорциональное регулирование) - приводы LM24A-SR, SM24A-SR.....17-8

Заслонки регулирующие (Ду40-100 мм, позиционное регулирование) - привод LF230-S, SF230A-S2.....17-10

Заслонки регулирующие серии ЗР (в стальном корпусе) с электромеханическим приводом взрывозащищенного исполнения

Область применения, структура обозначения, общие технические характеристики.....17-12

Заслонки регулирующие (Ду40-100 мм, пропорциональное регулирование) - привод SP1-Ex.....17-15

Заслонки регулирующие (Ду150, 200 мм, пропорциональное регулирование) - привод SP2-Ex.....17-18

Заслонки регулирующие серии ЗР (в стальном корпусе) с ручным управлением17-21

По вопросам продаж и поддержки обращайтесь:

Архангельск +7 (8182) 45-71-35	Кемерово +7 (3842) 21-56-70	Новосибирск +7 (383) 235-95-48	Сочи +7 (862) 279-22-65
Астрахань +7 (8512) 99-46-80	Киров +7 (8332) 20-58-70	Омск +7 (381) 299-16-70	Ставрополь +7 (8652) 57-76-63
Барнаул +7 (3852) 37-96-76	Краснодар +7 (861) 238-86-59	Орел +7 (4862) 22-23-86	Сургут +7 (3462) 77-96-35
Белгород +7 (4722) 20-58-80	Красноярск +7 (391) 989-82-67	Оренбург +7 (3532) 48-64-35	Тверь +7 (4822) 39-50-56
Брянск +7 (4832) 32-17-25	Курск +7 (4712) 23-80-45	Пенза +7 (8412) 23-52-98	Томск +7 (3822) 48-95-05
Владивосток +7 (4232) 49-26-85	Липецк +7 (4742) 20-01-75	Пермь +7 (342) 233-81-65	Тула +7 (4872) 44-05-30
Волгоград +7 (8442) 45-94-42	Магнитогорск +7 (3519) 51-02-81	Ростов-на-Дону +7 (863) 309-14-65	Тюмень +7 (3452) 56-94-75
Екатеринбург +7 (343) 302-14-75	Москва +7 (499) 404-24-72	Рязань +7 (4912) 77-61-95	Ульяновск +7 (8422) 42-51-95
Ижевск +7 (3412) 20-90-75	Мурманск +7 (8152) 65-52-70	Самара +7 (846) 219-28-25	Уфа +7 (347) 258-82-65
Казань +7 (843) 207-19-05	Наб.Челны +7 (8552) 91-01-32	Санкт-Петербург +7 (812) 660-57-09	Хабаровск +7 (421) 292-95-69
Калуга +7 (4842) 33-35-03	Ниж.Новгород +7 (831) 200-34-65	Саратов +7 (845) 239-86-35	Челябинск +7 (351) 277-89-65
			Ярославль +7 (4852) 67-02-35

ЗАСЛОНКИ РЕГУЛИРУЮЩИЕ СЕРИИ ЗР
с электромеханическим приводом
общепромышленного исполнения

Заслонки регулирующие соответствуют ТУ ВУ 200020142.029-2005.

Предназначены для использования в системах дистанционного управления потоками различных газовых сред, в том числе углеводородных газов, газовых фаз сжиженных газов, сжатого воздуха и других неагрессивных газов.

Заслонки регулирующие предназначены для регулирования расхода проходящих газов и не могут использоваться в качестве запорного органа.

Структура обозначения:

1 2 3 4 5 6
ЗР Х - Х Х Х

1. ЗР - обозначение серии
2. Присоединительный размер, дюймы
3. Дефис
4. Номинал рабочего давления
6 - 6 бар
5. Исполнение заслонки (зависит от типа применяемого привода)
6. ст. - материал корпуса заслонки - сталь

В зависимости от типа электропривода заслонка может работать:
- в режиме плавного (пропорционального) регулирования; при этом в обозначении заслонки добавляется буквосочетание "ПР";
- в двухпозиционном режиме (открыто-закрыто); при этом в обозначении заслонки добавляется буквосочетание "ПОЗ."

По типу присоединения к трубопроводу заслонки изготавливаются только фланцевые от Ду 40 до Ду 200 мм.

Фланцы заслонок соответствуют ГОСТ 12815, исп. 1, до 0,6 МПа.

Общие технические характеристики заслонок
регулирующих общепромышленного исполнения

Наименование параметра	Значение
Температура рабочей среды, °С	от минус 30 до плюс 70
Напряжение питания переменного тока, В	220 В (частота 50 Гц, 60 Гц)
Напряжение питания постоянного тока, В	24 В
Средний срок службы, лет, не менее	9

Режимы работы заслонок регулирующих с электромеханическим приводом.

1. Для заслонок с пропорциональным регулированием в качестве исполнительных механизмов общепромышленного исполнения могут применяться следующие электроприводы:

- для Ду40 - 100 мм - SP0 (Regada, Словакия), LM24A-SR, SM24A-SR (Belimo, Швейцария);

- для Ду150, 200 мм - SP2 (Regada, Словакия).

а). При использовании электроприводов SP0 и SP2 управляющее напряжение подается на электродвигатель и открывает (закрывает) заслонку до положения, которое ограничено концевыми выключателями S3 и S4. Ротор электродвигателя связан через редуктор с выключателями S3, S4 и осью датчика положения В1 или В3. Сопротивление датчика положения реостатного типа (В1) составляет 2000 Ом или 100 Ом (в зависимости от заказа). Диапазон изменения тока для электронного датчика положения (В3) составляет 4...20 мА.

Схемы включения с датчиком положения реостатного типа и двумя добавочными выключателями положения (S5 и S6) приведены на рис. 17-1 а (привод SP0, для Ду40 - 100 мм) и 17-2а (привод SP2, для Ду150, 200 мм).

Схемы включения с токовым датчиком положения и двумя добавочными выключателями положения (S5 и S6) приведены на рис. 17-1 б (привод SP0, для Ду40 - 100 мм) и 17-2б (привод SP2, для Ду150, 200 мм).

Применяемость электроприводов SP0 и SP2 в зависимости от типа датчика положения (обратной связи) и условного прохода приведена в таблице.

Тип датчика положения (обратной связи)	Условный проход заслонки регулирующей	Обозначение электропривода общепромышленного исполнения	Принципиальные схемы включения по каталогу "Regada"
Реостатный 2000 Ом	Ду40 - Ду100 мм	SP0, типовой номер 280.0-02BFC/03	Z40+Z21+Z22
	Ду150, 200 мм	SP2, типовой номер 282.0-04BFE/00	Z1a+Z11a+Z5a
Реостатный 100 Ом	Ду40 - Ду100 мм	SP0, типовой номер 280.0-02BBC/03	Z40+Z21+Z22
	Ду150, 200 мм	SP2, типовой номер 282.0-04BBE/00	Z1a+Z11a+Z5a
Токовый 4...20 мА	Ду40 - Ду100 мм	SP0, типовой номер 280.0-02BSC/03	Z40+Z21+Z23
	Ду150, 200 мм	SP2, типовой номер 282.0-04BSE/00	Z1a+Z11a+Z10a

Максимальная токовая нагрузка на датчик сопротивления - не более 100 мА.

Электропривод с токовым датчиком положения НЕ оснащен встроенным источником питания. Напряжение питания внешнего источника должно находиться в пределах 15...30 В постоянного тока. Нагрузочное сопротивление - 400...500 Ом.

ЗАСЛОНКИ РЕГУЛИРУЮЩИЕ

(Ду40 - 100 мм, пропорциональное регулирование) - привод SP0

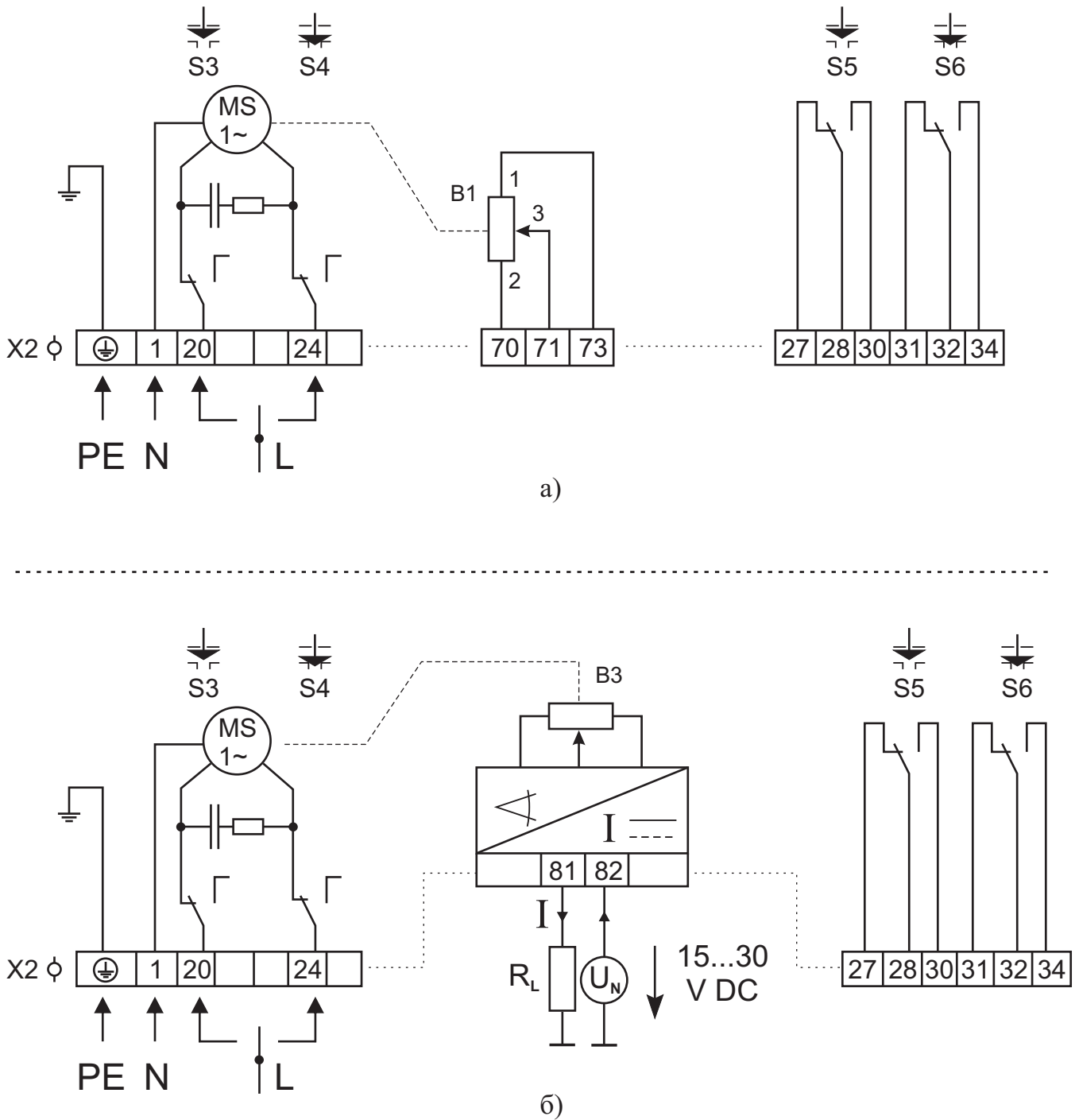
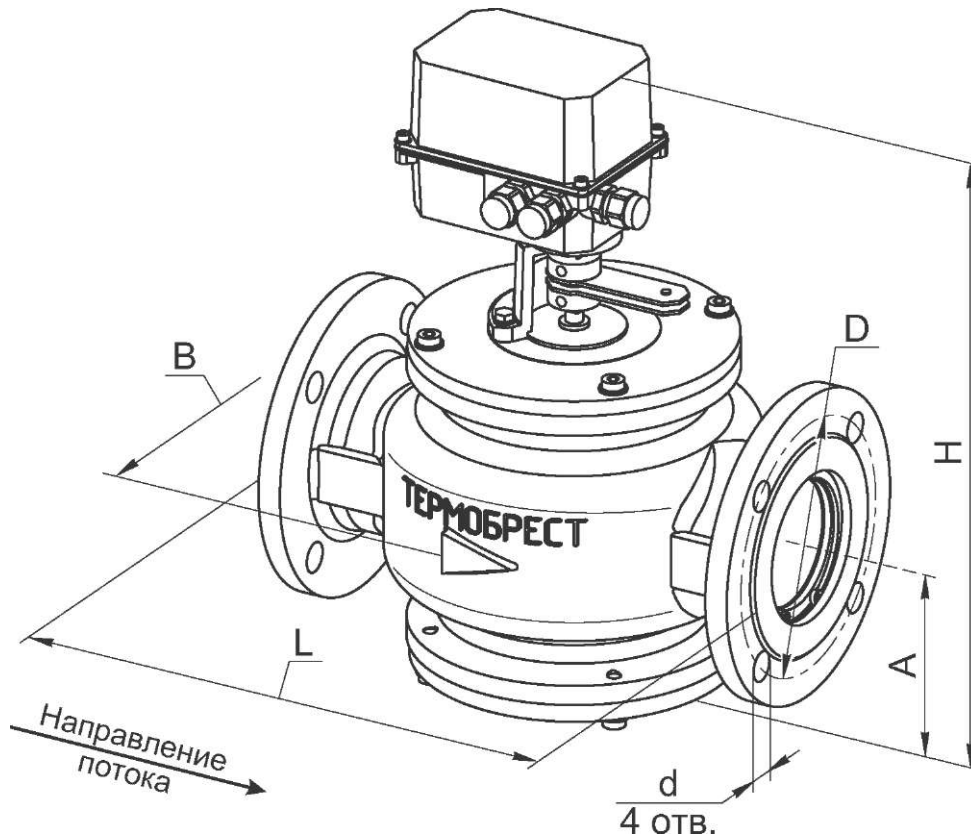


Рис. 17-1. Схема электрических соединений для электроприводов SP0 (Словакия), применяемых для заслонок регулирующих Ду40 - 100 мм:
 а). для схем Z40+Z21+Z22 (с датчиком положения реостатного типа и двумя добавочными выключателями положения);
 б). для схем Z40+Z21+Z23 (с токовым датчиком положения и двумя добавочными выключателями положения);

ЗАСЛОНКИ РЕГУЛИРУЮЩИЕ

(Ду40 - 100 мм, пропорциональное регулирование) - привод SP0



Климатическое исполнение: У3.1 (-30...+40 °С).

Класс защиты заслонки: IP54

Полный ресурс включений, не менее: 200 000

Материал корпуса заслонки: СТАЛЬ

Монтажное положение: на горизонтальных и вертикальных трубопроводах.

Угол поворота регулятора: макс. 90°

Время полного хода регулятора: 80 с

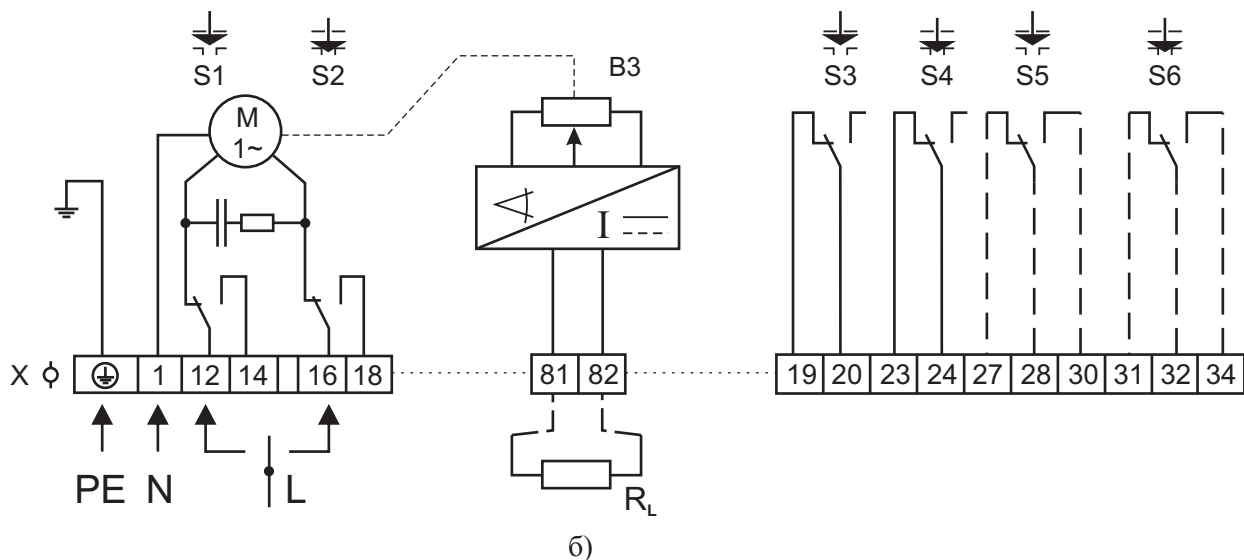
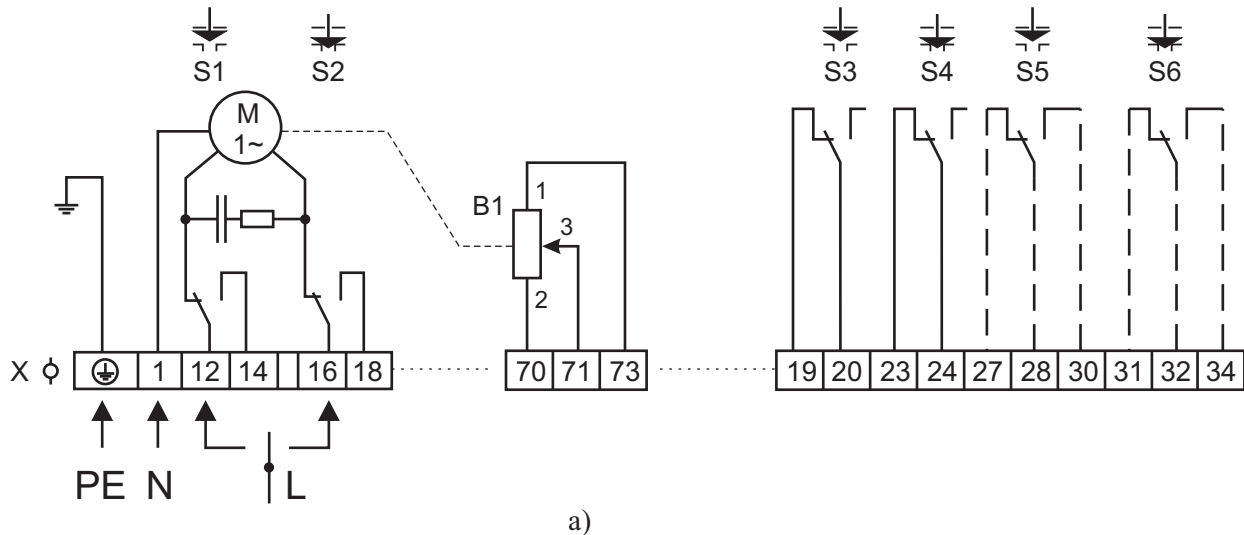
Диапазон регулирования, не менее: от 0,05 % до 100 % от максимального расхода

Наименование заслонки	Условный проход, мм	Диапазон присоединит. давления, МПа	Размеры, мм						Масса, кг
			L	B	H	A	D	d	
ЗР1V ₂ -6 ПР. ст.	40	0...0,6	210	130	315	76	100	14	10
ЗР2-6 ПР. ст.	50		240	146	331	85	110		12,5
ЗР27 ₂ -6 ПР. ст.	65		270	192	358	94	130		16,5
ЗР3-6 ПР. ст.	80		310	228	377	109	150	18	23
ЗР4-6 ПР. ст.	100		350	258	398	119	170		27,5

ВНИМАНИЕ! Напряжение питания привода SP0 ("Regada") - 220 В переменного тока.

ЗАСЛОНКИ РЕГУЛИРУЮЩИЕ

(Ду150, 200 мм, пропорциональное регулирование) - привод SP2



Условные обозначения

B1 - датчик положения сопротивления
B3 - электронный датчик положения
M - электродвигатель
R_L - нагрузочное сопротивление
51 - выключатель момента "открыто"
52 - выключатель момента "закрыто"

53 - выключатель положения "открыто"
54 - выключатель положения "закрыто"
55 - добавочный выключатель положения "открыто"
56 - добавочный выключатель положения "закрыто"
X - клеммная колодка

Рис. 17-2. Схема электрических соединений для электроприводов SP2 (Словакия), применяемых для заслонок регулирующих Ду150, 200 мм:
 а). для схем Z1a+Z11a+Z5a (с датчиком положения реостатного типа и двумя добавочными выключателями положения);
 б). для схем Z1a+Z11a+Z10a (с токовым датчиком положения и двумя добавочными выключателями положения).

ЗАСЛОНКИ РЕГУЛИРУЮЩИЕ

(Ду150. 200 мм, пропорциональное регулирование) - привод SP2

Климатическое исполнение:

УЗ.1 (-30...+40 °С).

Класс защиты заслонки: IP54

Полный ресурс включений,

не менее: 200 000

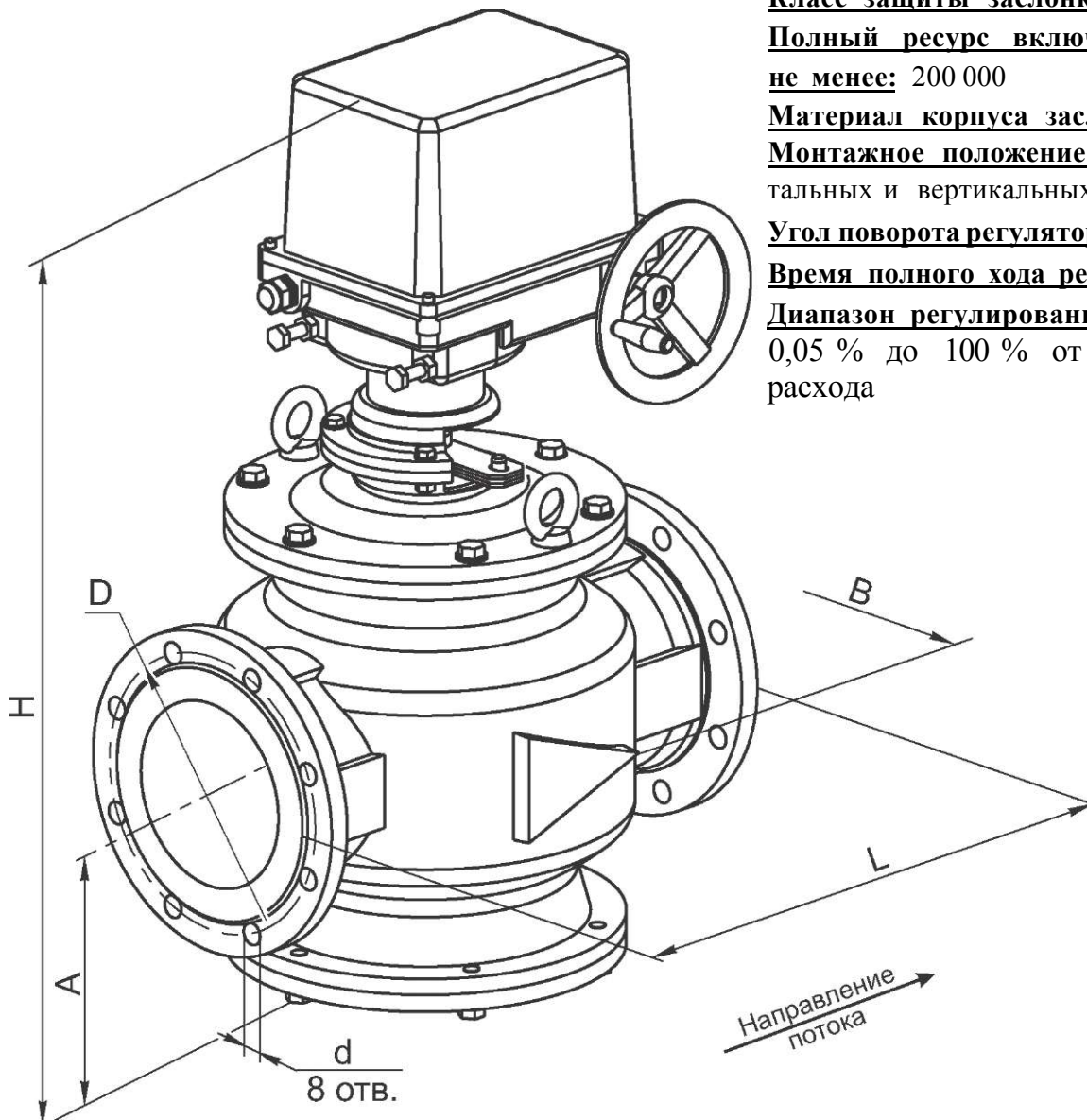
Материал корпуса заслонки: СТАЛЬ

Монтажное положение: на горизонтальных и вертикальных трубопроводах.

Угол поворота регулятора: макс. 90°

Время полного хода регулятора: 80 с

Диапазон регулирования, не менее: от 0,05 % до 100 % от максимального расхода



Наименование заслонки	Условный проход, мм	Диапазон присоединит. давления, МПа	Размеры, мм						Масса, кг
			L	B	H	A	D	d	
ЗР6-6 ПР. ст.	150	0...0,6	470	330	705	177	225	18	85
ЗР8-6 ПР. ст.	200		600	430	795	230	280		135

ВНИМАНИЕ! Напряжение питания привода SP2 ("Regada") - 220 В переменного тока.

ЗАСЛОНКИ РЕГУЛИРУЮЩИЕ (Ду40 - 100 мм, пропорциональное регулирование) - приводы LM24A-SR, SM24A-SR

б). Электроприводы LM24A-SR, SM24A-SR управляются стандартным сигналом 0...10 В= и открывает (закрывает) заслонку до положения, соответствующего заданному сигналу. Напряжение обратной связи U обеспечивает электрическое отображение положения регулирующей заслонки привода в пределах 0...100 %, а также выполняет роль управляющего сигнала для других приводов. Схема электрических соединений приведена на рисунке 17-3.

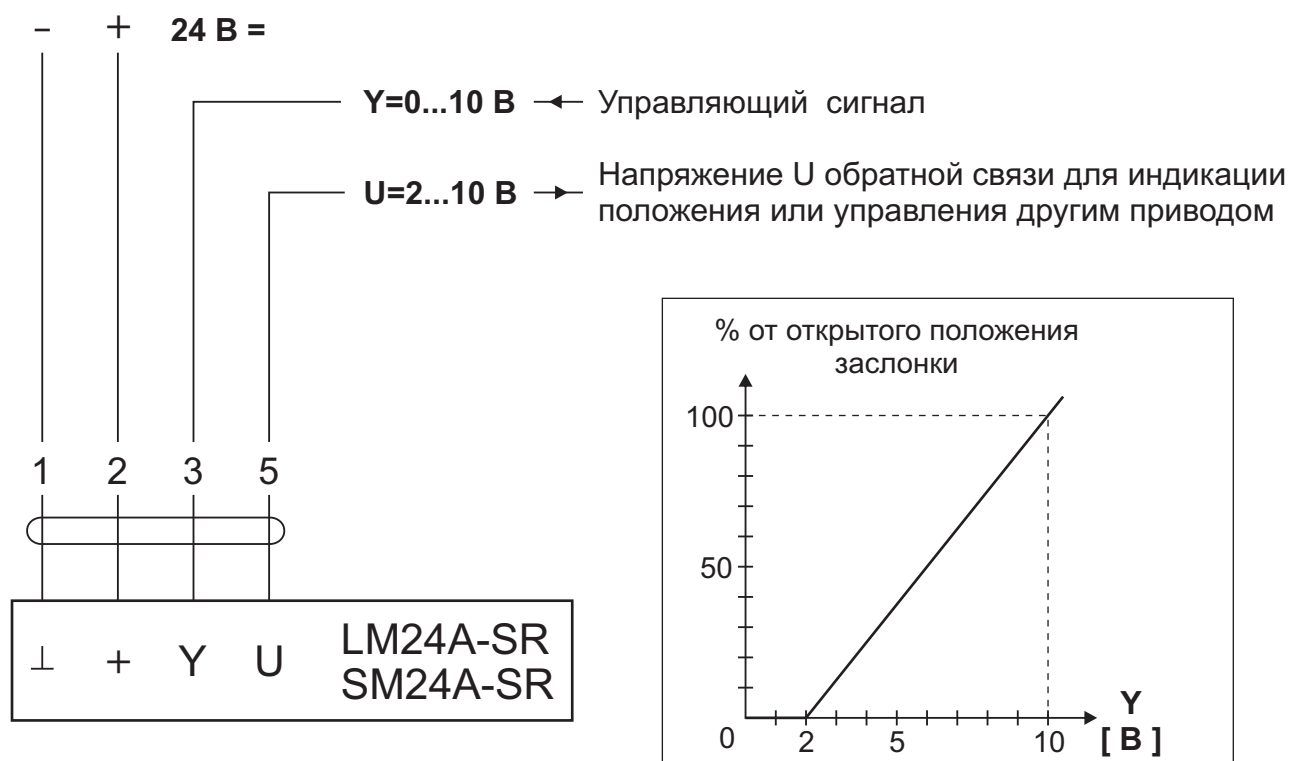


Рис. 17-3. Схема электрических соединений для электроприводов LM24A-SR, SM24A-SR (Швейцария)

Применяемость электроприводов:

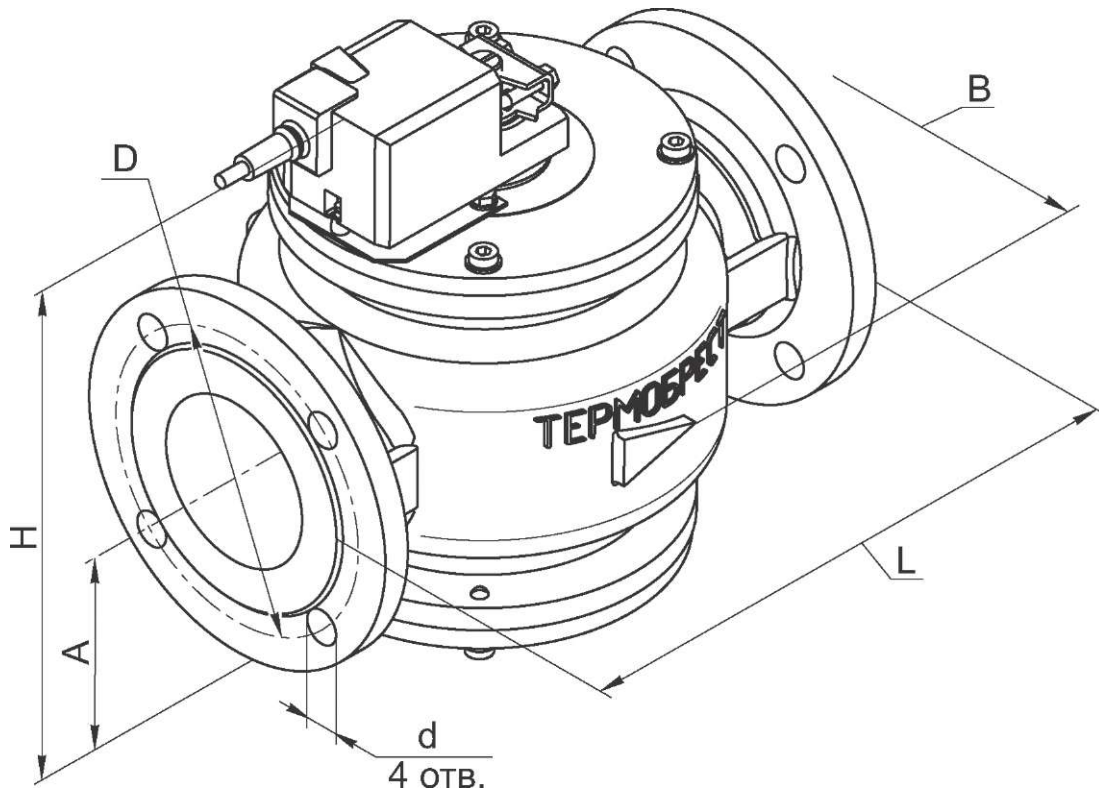
- LM24A-SR - для заслонок ЗР1^{1/2}-6 ПР. ст. (Ду40), ЗР2-6 ПР. ст. (Ду50), ЗР2^{1/2}-6 ПР. ст. (Ду65);
- SM24A-SR - для заслонок ЗР3-6 ПР. ст. (Ду80), ЗР4-6 ПР. ст. (Ду100).

Пример обозначения заслонки регулирующей условным проходом 2 дюйма, на рабочее давление 0,6 МПа, в стальном корпусе, работающей в режиме пропорционального регулирования (установлен привод LM24A-SR):

Заслонка регулирующая ЗР2-6 ПР. ст., ТУ ВУ 200020142.029-2005, (электропривод LM24A-SR)

ЗАСЛОНКИ РЕГУЛИРУЮЩИЕ

(Ду40 - 100 мм, пропорциональное регулирование) -
приводы LM24A-SR, SM24A-SR



Климатическое исполнение: У3.1 (-30...+40 °С).

Класс защиты заслонки: IP54

Полный ресурс включений, не менее: 60 000

Материал корпуса заслонки: СТАЛЬ

Монтажное положение: на горизонтальных и вертикальных трубопроводах.

Угол поворота регулятора: макс. 90°

Время полного хода регулятора: 150 с

Диапазон регулирования, не менее: от 0,05 % до 100 % от максимального расхода

Наименование заслонки	Условный проход, мм	Диапазон присоединит. давления, МПа	Размеры, мм						Масса, кг
			L	B	H	A	D	d	
ЗР17 ₂ -6 ПР. ст.	40	0...0,6	210	130	225	76	100	14	10
ЗР2-6 ПР. ст.	50		240	146	241	85	110		12,5
ЗР27 ₂ -6 ПР. ст.	65		270	192	268	94	130		16,5
ЗР3-6 ПР. ст.	80		310	228	290	109	150	18	23
ЗР4-6 ПР. ст.	100		350	258	310	119	170		27,5

ВНИМАНИЕ! Напряжение питания приводов LM24A-SR, SM24A-SR ("Belimo") - 24 В постоянного тока.

ЗАСЛОНКИ РЕГУЛИРУЮЩИЕ

(Ду40 - 100 мм. позиционное регулирование) -
приводы LF230-S, SF230A-S2

2. Для заслонок с позиционным регулированием в качестве исполнительных механизмов могут применяться электроприводы LF230-S, SF230A-S2 (Belimo, Швейцария). Привод перемещает заслонку в нормальное рабочее положение, одновременно растягивая возвратную пружину. В случае отключения напряжения питания энергия, запасенная в пружине, возвращает заслонку в начальное состояние. Схема электрических соединений приведена на рисунке 17-4.

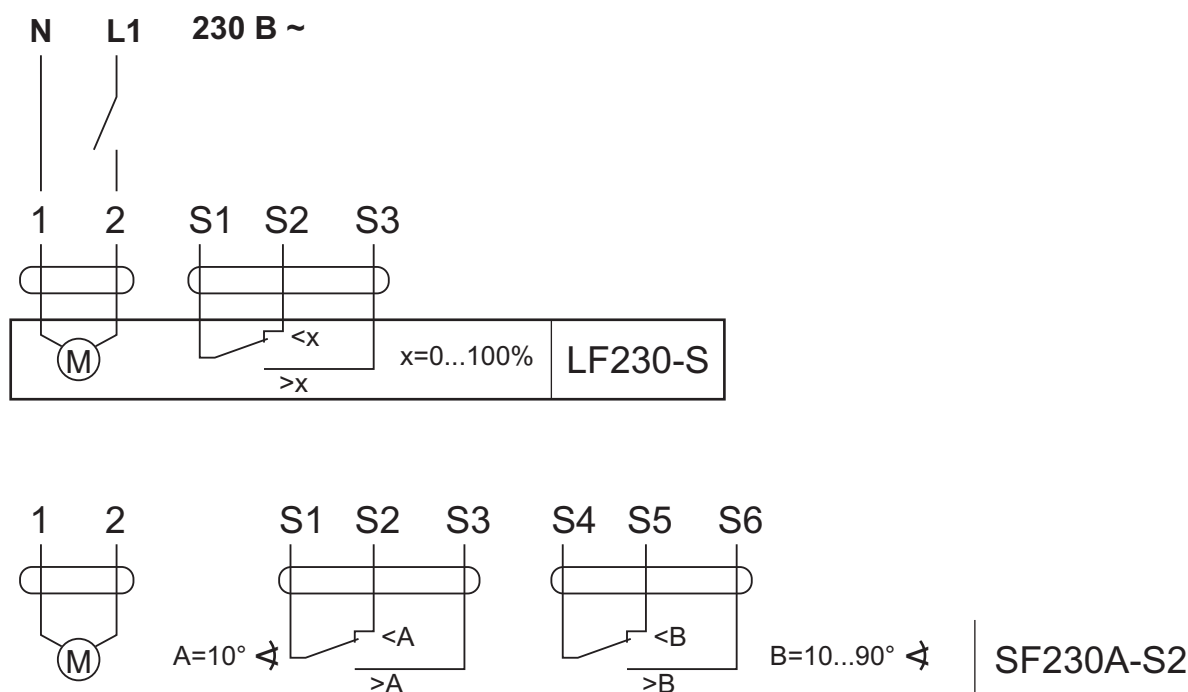


Рис. 17-4. Схема электрических соединений для электроприводов LF230-S, SF230A-S2 (Швейцария)

Применяемость электроприводов:

- LF230-S - для заслонок ЗР17₂-6 ПОЗ. ст. (Ду40), ЗР2-6 ПОЗ. ст. (Ду50), ЗР2¹/₂-6 ПОЗ. ст. (Ду65);
- SF230A-S2 - для заслонок ЗР3-6 ПОЗ. ст. (Ду80), ЗР4-6 ПОЗ. ст. (Ду100).

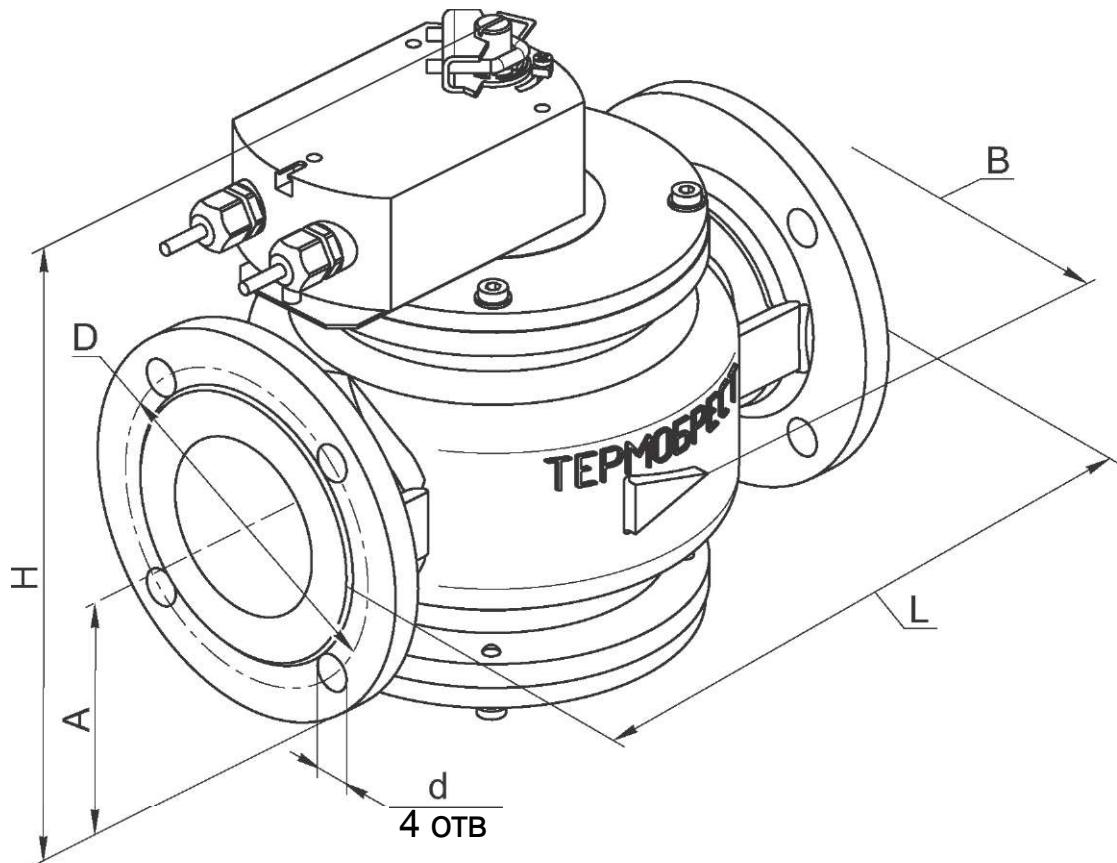
1+

Пример обозначения заслонки регулирующей условным проходом 4 дюйма, на рабочее давление 0,6 МПа, в стальном корпусе, работающей в режиме позиционного регулирования (установлен привод SF230A-S2):

Заслонка регулирующая ЗР4-6 ПОЗ. ст., ТУ ВУ 200020142.029-2005, (электропривод SF230A-S2).

ЗАСЛОНКИ РЕГУЛИРУЮЩИЕ

(Ду40 - 100 мм, позиционное регулирование) -
приводы LF230-S, SF230A-S2



Климатическое исполнение: У3.1 (-30...+40 °С).

Класс защиты заслонки: IP54

Полный ресурс включений, не менее: 60 000

Материал корпуса заслонки: СТАЛЬ

Монтажное положение: на горизонтальных и вертикальных трубопроводах.

Угол поворота регулятора: макс. 90°

Время полного хода регулятора: 75 с

Диапазон регулирования, не менее: от 0,05 % до 100 % от максимального расхода

Наименование заслонки	Условный проход, мм	Диапазон присоединит. давления, МПа	Размеры, мм						Масса, кг
			L	B	H	A	D	d	
ЗР1 ^{1/2} -6 ПОЗ. ст.	40	0...0,6	210	130	242	76	100	14	9,0
ЗР2-6 ПОЗ. ст.	50		240	146	258	85	110		11,5
ЗР2 ^{1/2} -6 ПОЗ. ст.	65		270	192	284	94	130		15,5
ЗР3-6 ПОЗ. ст.	80		310	228	303	109	150	18	22,5
ЗР4-6 ПОЗ. ст.	100		350	258	325	119	170		27

ВНИМАНИЕ! Напряжение питания привода LF230-S, SF230A-S2 ("Belimo") - 220 В переменного тока.

ЗАСЛОНКИ РЕГУЛИРУЮЩИЕ СЕРИИ ЗР
с электромеханическим приводом
взрывозащищенного исполнения



Заслонки регулирующие соответствуют ТУ ВУ 200020142.029-2005.

Предназначены для использования в системах дистанционного управления потоками различных газовых сред, в том числе углеводородных газов, газовых фаз сжиженных газов, сжатого воздуха и других неагрессивных газов.

Заслонки регулирующие предназначены для регулирования расхода проходящих газов и не могут использоваться в качестве запорного органа.

Заслонки регулирующие данного исполнения могут применяться во взрывоопасных зонах согласно гл. 7.3 "Правил устройства электроустановок" и других документов, регламентирующих применение электрооборудования во взрывоопасных зонах.

Структура обозначения:

1 2 3 4 5 6
ЗР Х - Х Х Х

1. ЗР - обозначение серии
2. Присоединительный размер, дюймы
3. Дефис
4. Номинал рабочего давления
6 - 6 бар
5. Е - Взрывозащищенное исполнение заслонки
6. ст. - материал корпуса заслонки - сталь

По типу присоединения к трубопроводу заслонки изготавливаются только фланцевые от Ду 40 до Ду 200 мм.

Фланцы заслонок соответствуют ГОСТ 12815, исп. 1, до 0,6 МПа.

В качестве исполнительных механизмов используются электроприводы однооборотные во взрывозащищенном исполнении производства фирмы Regada (Словакия). Применяемость электроприводов взрывозащищенного исполнения в зависимости от типа датчика положения (обратной связи), условного прохода и климатического исполнения приведена в таблице.

Тип датчика положения (обратной связи)	Условный проход заслонки регулирующей	Климатическое исполнение	Обозначение электропривода взрывозащищенного исполнения	Принципиальные схемы включения по каталогу "Regada"
Реостатный 2000 Ом	Ду40 - 100 мм	У3.1 (-30...+40 °С)	SP1-Ex 291.0-03 BFA	P-1766
		У2 (-45...+40 °С)	SP1-Ex 291.9-03 BFA	
	Ду150, 200 мм	У3.1 (-30...+40 °С)	SP2-Ex 292.0-04 BFE	74075200
Реостатный 100 Ом	Ду150, 200 мм	У3.1 (-30...+40 °С)	SP2-Ex 292.0-04 BBE	74075200
Токовый 4...20 мА	Ду40 - 100 мм	У3.1 (-30...+40 °С)	SP1-Ex 291.0-03 BVA	Z258
		У2 (-45...+40 °С)	SP1-Ex 291.9-03 BVA	
	Ду150, 200 мм	У3.1 (-30...+40 °С)	SP2-Ex 292.0-04 BSE	Z266

Арматура в стальном корпусе

Все вышеуказанные электроприводы рассчитаны на напряжение питания 220 В переменного тока, оснащены двумя выключателями момента, нагревательным сопротивлением, термическим выключателем нагревательного сопротивления, жесткими упорами по повороту.

Количество конечных выключателей положения:

- для приводов SP1-Ex ... - 2 выключателя;
- для приводов SP2-Ex ... - 4 выключателя.

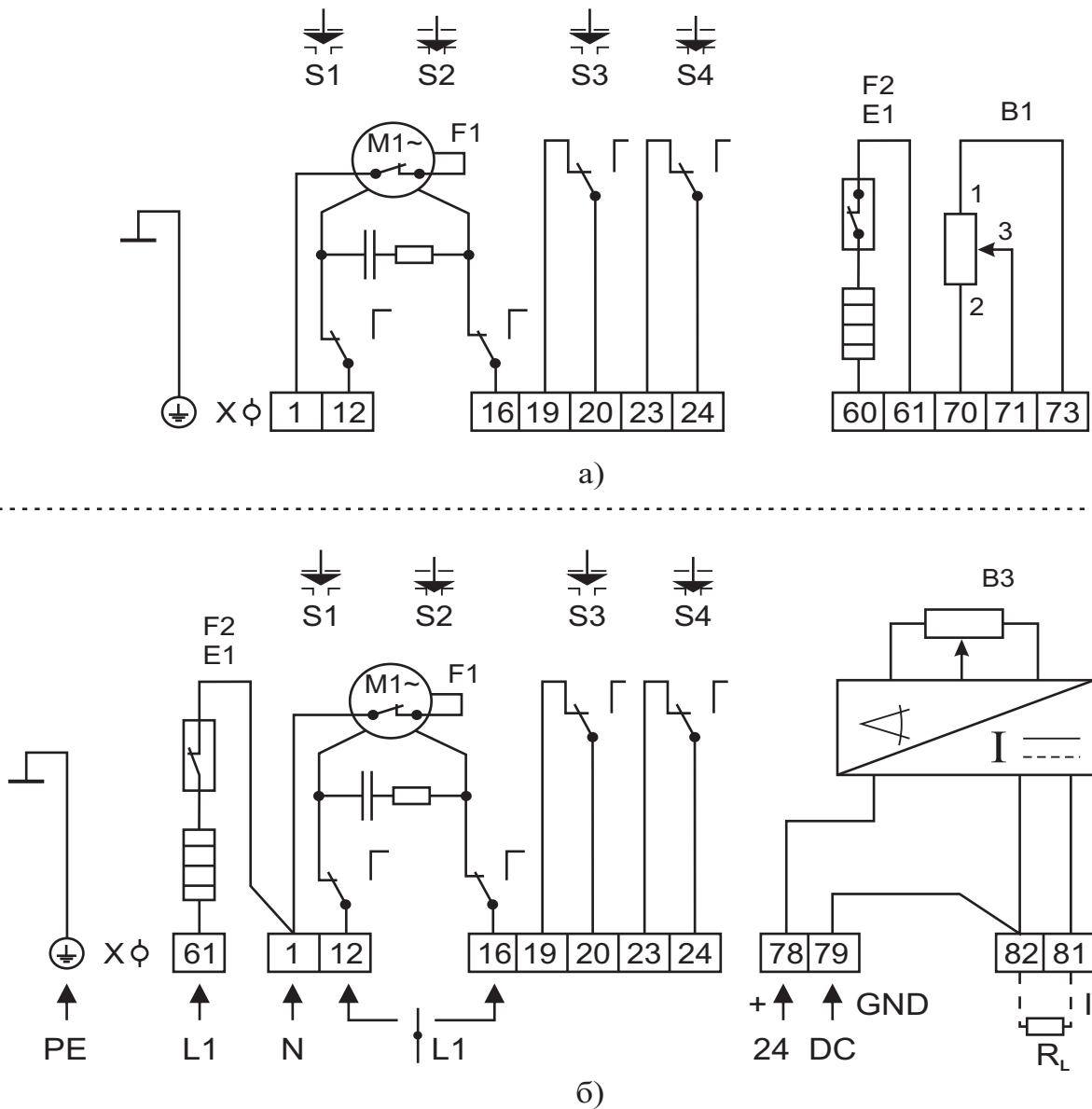
Схемы включений для приводов SP1-Ex ... , применяемых для заслонок регулирующих в стальном корпусе взрывозащищенного исполнения условным проходом Ду40-100 мм приведены на рисунке 17-5.

Схемы включений для приводов SP2-Ex ... , применяемых для заслонок регулирующих в стальном корпусе взрывозащищенного исполнения условным проходом Ду150, 200 мм приведены на рисунке 17-6.

ЗАСЛОНКИ РЕГУЛИРУЮЩИЕ

ВЗРЫВОЗАЩИЩЕННОГО ИСПОЛНЕНИЯ

(Ду40 - 100 мм, пропорциональное регулирование) - привод SP1-Ex



Условные обозначения

- | | |
|--|---|
| B1 - датчик сопротивления | S1 - выключатель момента "открыто" |
| B3 - электронный датчик положения | S2 - выключатель момента "закрыто" |
| E1 - нагревательное сопротивление | S3 - выключатель положения "открыто" |
| F2 - термический выключатель | S4 - выключатель положения "закрыто" |
| M1 - электродвигатель однофазный | X - клеммная колодка |
| R - нагрузочное сопротивление | |

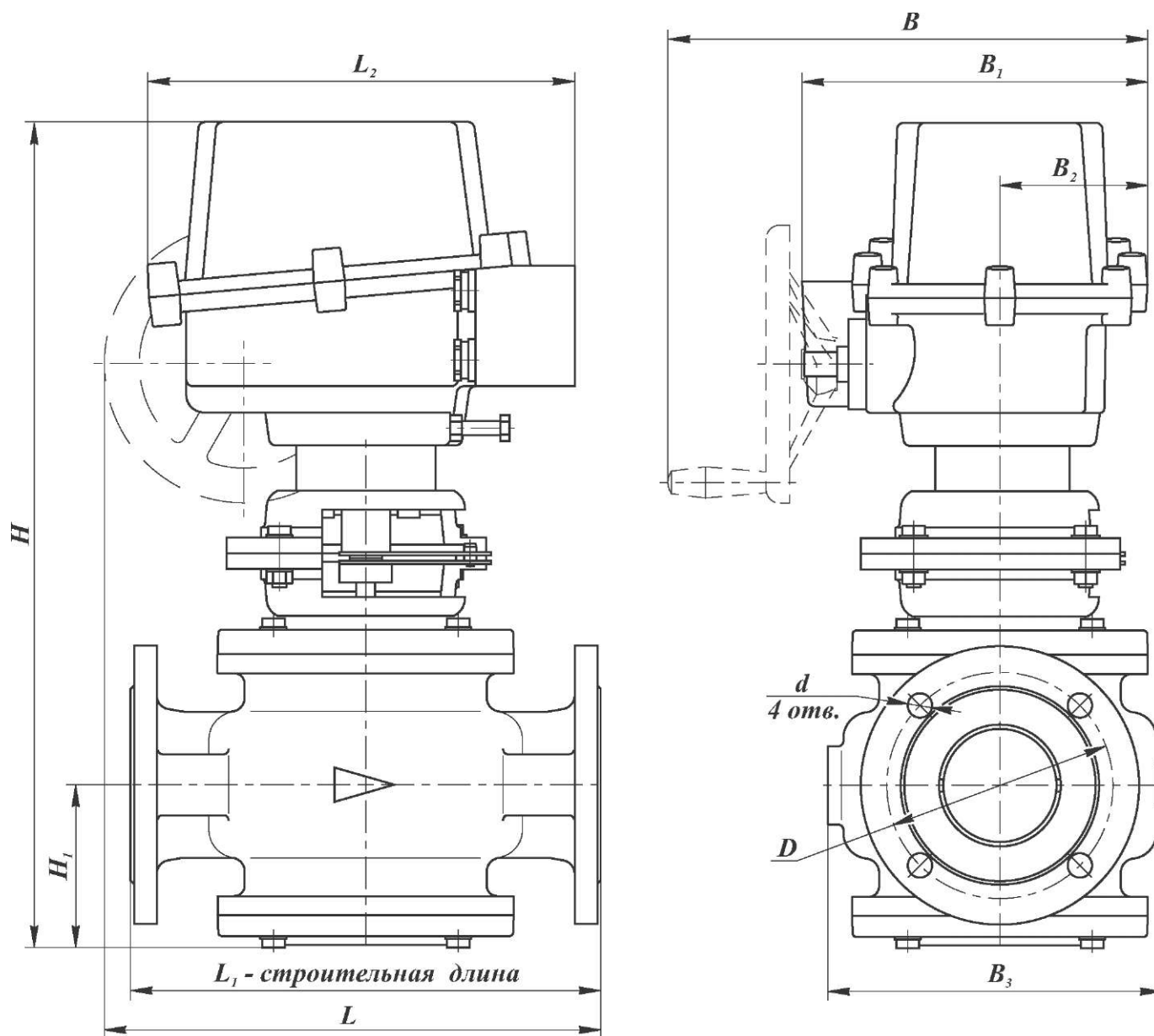
Рис. 17-5. Схема электрических соединений для электроприводов SP1-Ex, применяемых в заслонках взрывозащищенного исполнения условным проходом Ду40-100 мм:

- для схемы P-1766 (электроприводы SP1-Ex 291.0-03BFA и SP1-Ex 291.9-03BFA - с датчиком положения реостатного типа сопротивлением 2000 Ом);
- для схемы Z258 (электроприводы SP1-Ex 291.0-03BVA и SP1-Ex 291.9-03BVA - с трехпроводным токовым датчиком положения).

ЗАСЛОНКИ РЕГУЛИРУЮЩИЕ

ВЗРЫВОЗАЩИЩЕННОГО ИСПОЛНЕНИЯ

(Ду40 - 100 мм, пропорциональное регулирование) - привод SP1-Ex



Наименование заслонки	Условный проход, мм	Размеры, мм										Масса, кг	
		L		L2	B	B,	B ₂	B ₃	H	H,	D		d
ЗР17 ₂ -6 Е ст.	40	255	210	260	276	200	85	130	432	76	100	14	17,5
ЗР2-6 Е ст.	50	270	240					146	450	85	110		20,3
ЗР27 ₂ -6 Е ст.	65	285	270					192	475	94	130		24,1
ЗР3-6 Е ст.	80	305	310					228	495	109	150	18	30,5
ЗР4-6 Е ст.	100	325	350					258	515	119	170		35,2

Арматура в стальном корпусе

Диапазон присоединительного давления: 0...0,6 МПа

Климатическое исполнение: У3.1 (-30...+40°C);
У2 (-45...+40°C)

Класс защиты заслонки: IP54

Полный ресурс включений, не менее: 200 000

Материал корпуса заслонки: СТАЛЬ

Монтажное положение: на горизонтальных и вертикальных трубопроводах.

Угол поворота регулятора: макс. 90°

Время полного хода регулятора: 80 с

Диапазон регулирования: от 0,05 % до 100 % от максимального расхода

Напряжение питания электропривода: 220 В переменного тока

При заказе заслонок регулирующих в стальном корпусе с электроприводом во взрывозащищенном исполнении перед обозначением "ст." добавляется буква "Е", необходимо также дополнительно указывать климатическое исполнение, тип датчика обратной связи (или указывать полное обозначение запрашиваемого электропривода).

Пример обозначения заслонки регулирующей условным проходом 4 дюйма на рабочее давление 0,6 МПа, в стальном корпусе, работающей в режиме пропорционального регулирования (установлен привод SP1-Ex (взрывозащищенного исполнения) с датчиком положения реостатного типа сопротивлением 2000 Ом), климатическое исполнение У2 (-45...+40 °С):

Заслонка регулирующая ЗР4-6 Е ст., 2000 Ом, У2 (-45...+40 °С)

ТУ ВУ 200020142.029-2005

или

Заслонка регулирующая ЗР4-6 Е ст. ТУ ВУ 200020142.029-2005, (электропривод SP1-Ex 291.9-03BFA)

Пример обозначения заслонки регулирующей условным проходом 3 дюйма на рабочее давление 0,6 МПа, в стальном корпусе, работающей в режиме пропорционального регулирования (установлен привод SP1-Ex (взрывозащищенного исполнения) с электронным токовым датчиком положения 4...20 мА), климатическое исполнение У2 (-45...+40 °С):

Заслонка регулирующая ЗР3-6 Е ст., 4...20 мА, У2 (-45...+40 °С)

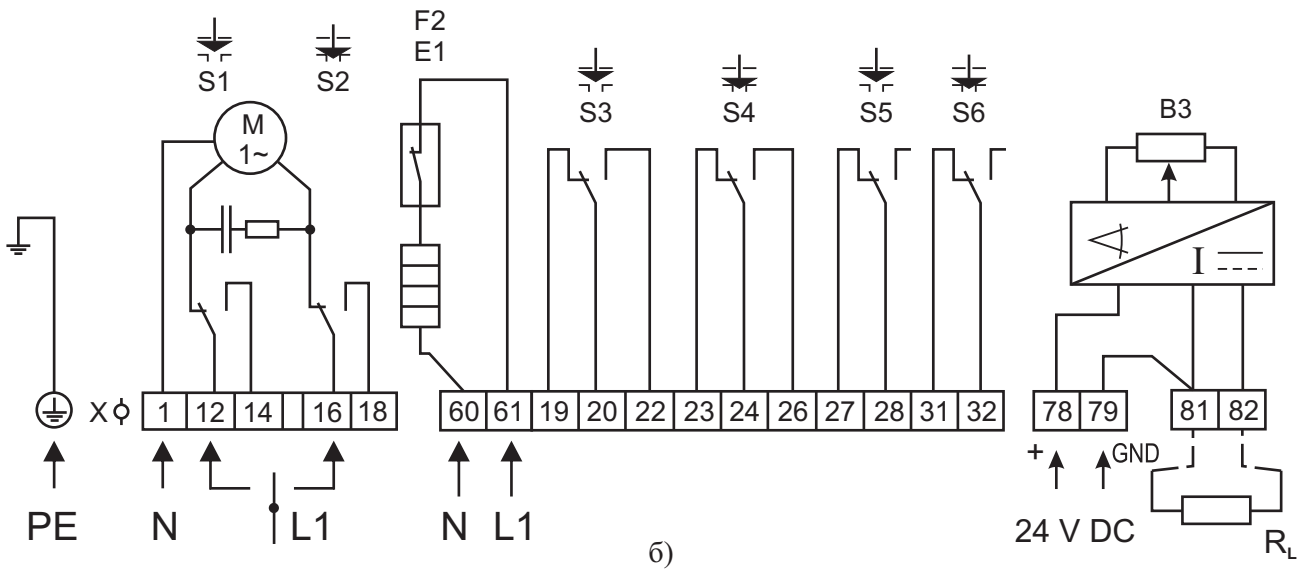
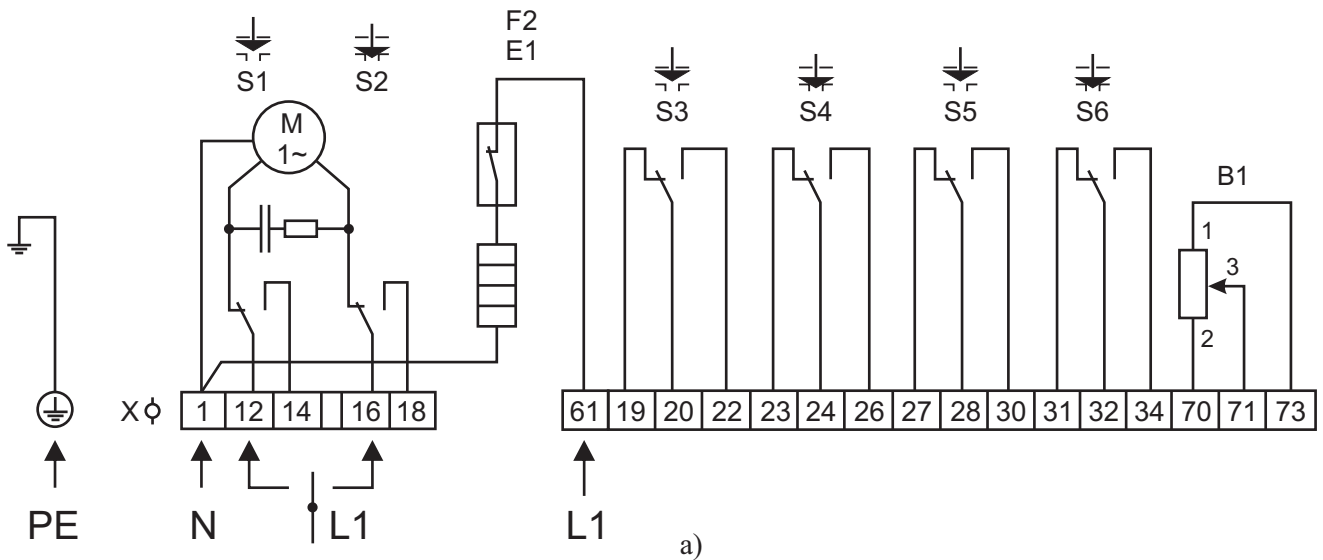
ТУ ВУ 200020142.029-2005

или

Заслонка регулирующая ЗР3-6 Е ст. ТУ ВУ 200020142.029-2005, (электропривод SP1-Ex 291.9-03BVA)

ЗАСЛОНКИ РЕГУЛИРУЮЩИЕ ВЗРЫВОЗАЩИЩЕННОГО ИСПОЛНЕНИЯ

(Ду150, 200 мм, пропорциональное регулирование) - привод SP2-Ex



Условные обозначения

- | | |
|---|--|
| B1 - датчик положения сопротивления | 53 - выключатель положения "открыто" |
| B3 - электронный датчик положения | 54 - выключатель положения "закрыто" |
| E1 - нагревательное сопротивление | 55 - добавочный выключатель положения "открыто" |
| F2 - термический выключатель нагревательного сопротивления | 56 - добавочный выключатель положения "закрыто" |
| M - электродвигатель | R - нагрузочное сопротивление |
| R - нагрузочное сопротивление | X - клеммная колодка |
| 51 - выключатель момента "открыто" | |
| 52 - выключатель момента "закрыто" | |

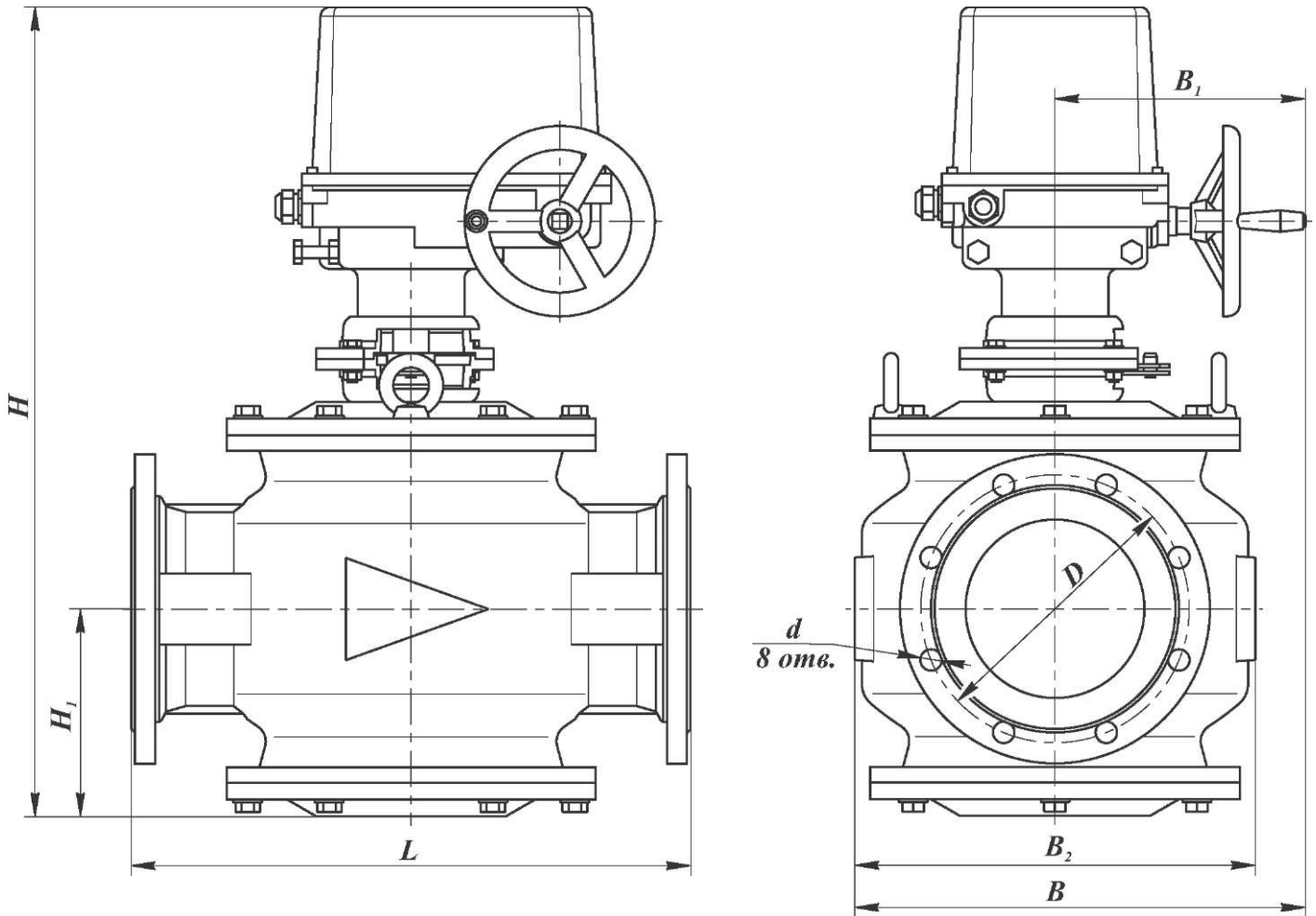
Рис. 17-6. Схема электрических соединений для электроприводов SP2-Ex (Словакия) взрывозащищенного исполнения:

- а). для схемы 74075200 (с датчиком положения реостатного типа и двумя добавочными выключателями положения);
- б). для схемы Z266 (с токовым датчиком положения и двумя добавочными выключателями положения).

ЗАСЛОНКИ РЕГУЛИРУЮЩИЕ

взрывозащищенного исполнения

(Ду150, 200 мм, пропорциональное регулирование) - привод SP2-Ex



Диапазон присоединительного давления: 0...0,6 МПа

Климатическое исполнение:

УЗ.1 (-30...+40°C)

Класс защиты заслонки: IP54

Полный ресурс включений, не менее:
200 000

Материал корпуса заслонки: СТАЛЬ

Угол поворота регулятора: макс. 90°

Время полного хода регулятора: 80 с

Диапазон регулирования:

от 0,05 % до 100 % от максимального расхода

Напряжение питания электропривода:
220 В переменного тока

Монтажное положение: на горизонтальных и вертикальных трубопроводах.

Наименование заслонки	Условный проход, мм	Диапазон присоединит. давления, МПа	Размеры, мм								Масса, кг
			L	B	B ₁	B ₂	H	A	D	d	
ЗР6-6 Е ст.	150	0...0,6	470	375	210	330	705	177	225	18	90
ЗР8-6 Е ст.	200		600	425		430	795	230	280		140

Арматура в стальном корпусе

Пример обозначения заслонки регулирующей условным проходом 6 дюймов на рабочее давление 0,6 МПа, в стальном корпусе, работающей в режиме пропорционального регулирования (установлен привод SP2-Ex (взрывозащищенного исполнения) с датчиком положения реостатного типа сопротивлением 2000 Ом), климатическое исполнение У3.1 (-30...+40°C):

Заслонка регулирующая ЗР6-6 Е ст., 2000 Ом, У3.1 (-30...+40 °С)

ТУ ВУ 200020142.029-2005

или

Заслонка регулирующая ЗР6-6 Е ст. ТУ ВУ 200020142.029-2005, (электропривод SP2-Ex 292.0-04 ВFE)

Пример обозначения заслонки регулирующей условным проходом 8 дюймов на рабочее давление 0,6 МПа, в стальном корпусе, работающей в режиме пропорционального регулирования (установлен привод SP2-Ex (взрывозащищенного исполнения) с электронным токовым датчиком положения 4...20 мА), климатическое исполнение У3.1 (-30...+40 °С):

Заслонка регулирующая ЗР8-6 Е ст., 4...20 мА, У3.1 (-30...+40 °С)

ТУ ВУ 200020142.029-2005

или

Заслонка регулирующая ЗР8-6 Е ст. ТУ ВУ 200020142.029-2005, (электропривод SP2-Ex 292.0-04 ВVE)

ЗАСЛОНКИ РЕГУЛИРУЮЩИЕ СЕРИИ ЗР с ручным управлением

Заслонки регулирующие соответствуют ТУ ВУ 200020142.029-2005.

Предназначены для использования в системах управления потоками различных газовых сред, в том числе углеводородных газов, газовых фаз сжиженных газов, сжатого воздуха и других неагрессивных газов.

Заслонки регулирующие предназначены для регулирования расхода проходящих газов и не могут использоваться в качестве запорного органа.

Структура обозначения:

1 2 3 4 5 6
ЗР Х - Х Х Х

1. ЗР - обозначение серии
2. Присоединительный размер, дюймы
3. Дефис
4. Номинал рабочего давления
6 - 6 бар
5. Р - Исполнение заслонки с ручным управлением
6. ст. - материал корпуса заслонки - сталь

По типу присоединения к трубопроводу заслонки изготавливаются только фланцевые от Ду 40 до Ду 200 мм.

Фланцы заслонок соответствуют ГОСТ 12815, исп. 1, до 0,6 МПа.

Температура рабочей среды: от минус 30 до плюс 70 °С

Средний срок службы - не менее 9 лет.

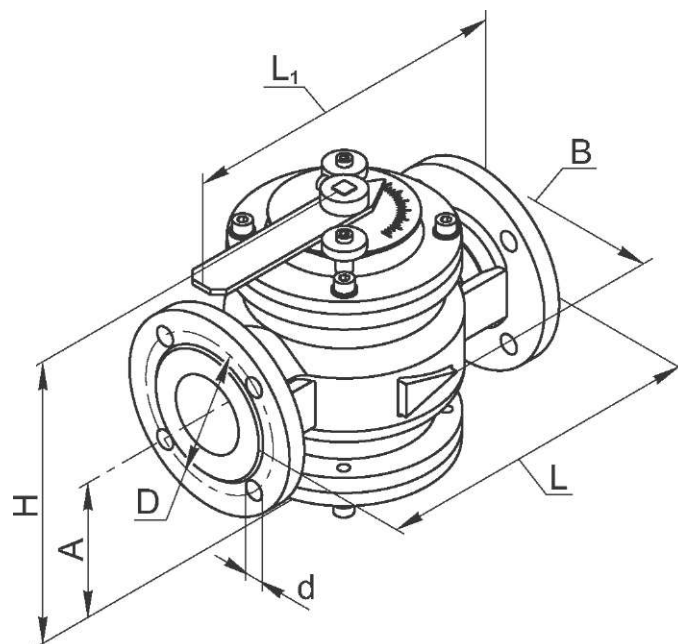
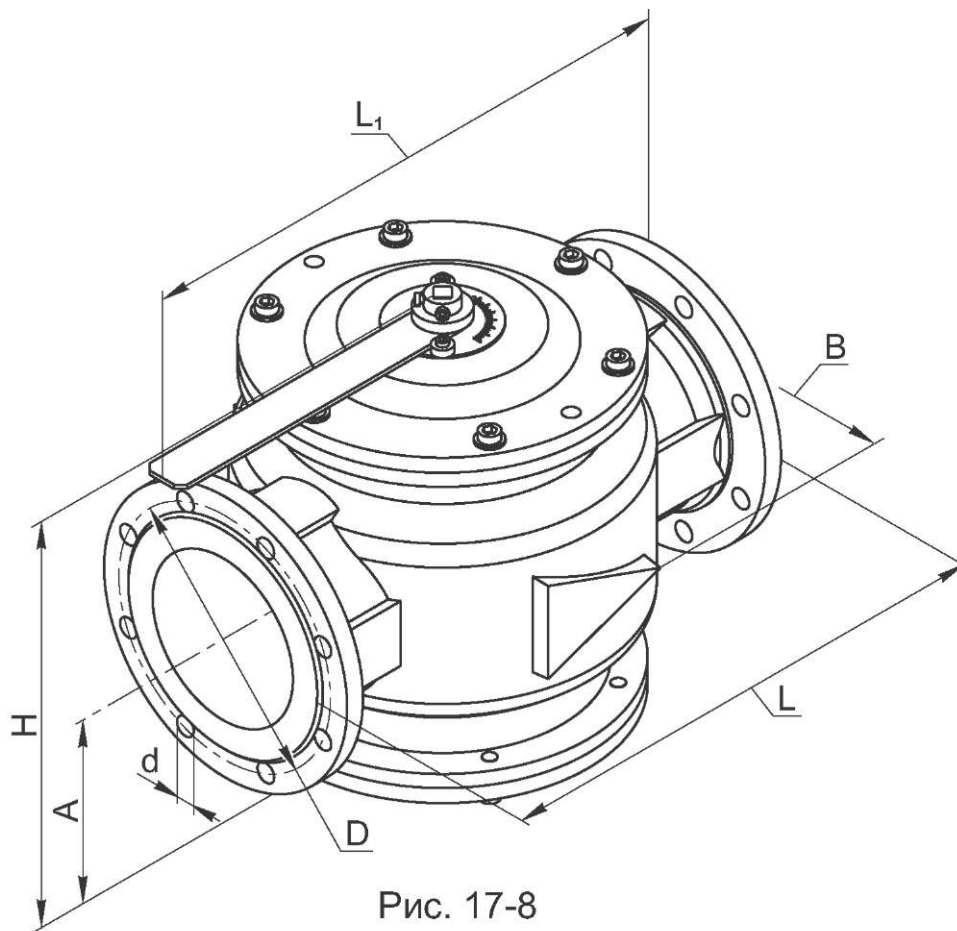


Рис. 17-7

Арматура в стальном корпусе



Диапазон присоединительного давления: 0...0,6 МПа

Климатическое исполнение: УЗ.1 (-30...+40 °С);
У2 (-45...+40 °С);
УХЛ1 (-60...+40 °С)

Материал корпуса заслонки: СТАЛЬ

Монтажное положение: на горизонтальных и вертикальных трубопроводах.

Угол поворота : макс. 90°

Диапазон регулирования: от 0,05 % до 100 % от максимального расхода

Наименование заслонки	Условный проход, мм	Диапазон присоединительного давления, МПа	Размеры, мм							Масса, кг	Рис.
			L	Li	B	H	A	D	d		
ЗР1 ¹ / ₂ -6 Р ст.	40	0...0,6	210	230	130	180	76	100	14	8,5	17-7
ЗР2-6 Р ст.	50		240	245	146	200	85	110		11,0	
ЗР2 ¹ / ₂ -6 Р ст.	65		270	340	192	225	94	130		15,0	
ЗР3-6 Р ст.	80		310	360	228	240	109	150	18	21,5	
ЗР4-6 Р ст.	100		350	380	258	265	119	170		26,0	
ЗР6-6 Р ст.	150		470	535	330	380	177	225		78	
ЗР8-6 Р ст.	200		600	600	430	490	230	280		127	

Арматура в стальном корпусе

Регулирование расхода (количества проходящего газа) через заслонку осуществляется путем поворота ручки управления, закрепленной на выходном конце вала (рис. 17-9). На шкале нанесены стрелки и знаки "+" и "-", указывающие на изменение угла открытия заслонки.

При повороте ручки управления в сторону знака "+" количество газа, проходящего через заслонку, увеличивается; при повороте в сторону знака "-" - расход газа уменьшается. Крайние положения ручки управления, соответствующие минимальному (заслонка полностью закрыта) и максимальному (заслонка полностью открыта) расходам, ограничены упорами.

Ручка управления закреплена на выходном конце вала при помощи стопорного винта. В процессе эксплуатации при необходимости ручка управления может быть демонтирована с вала и установлена на него заново.

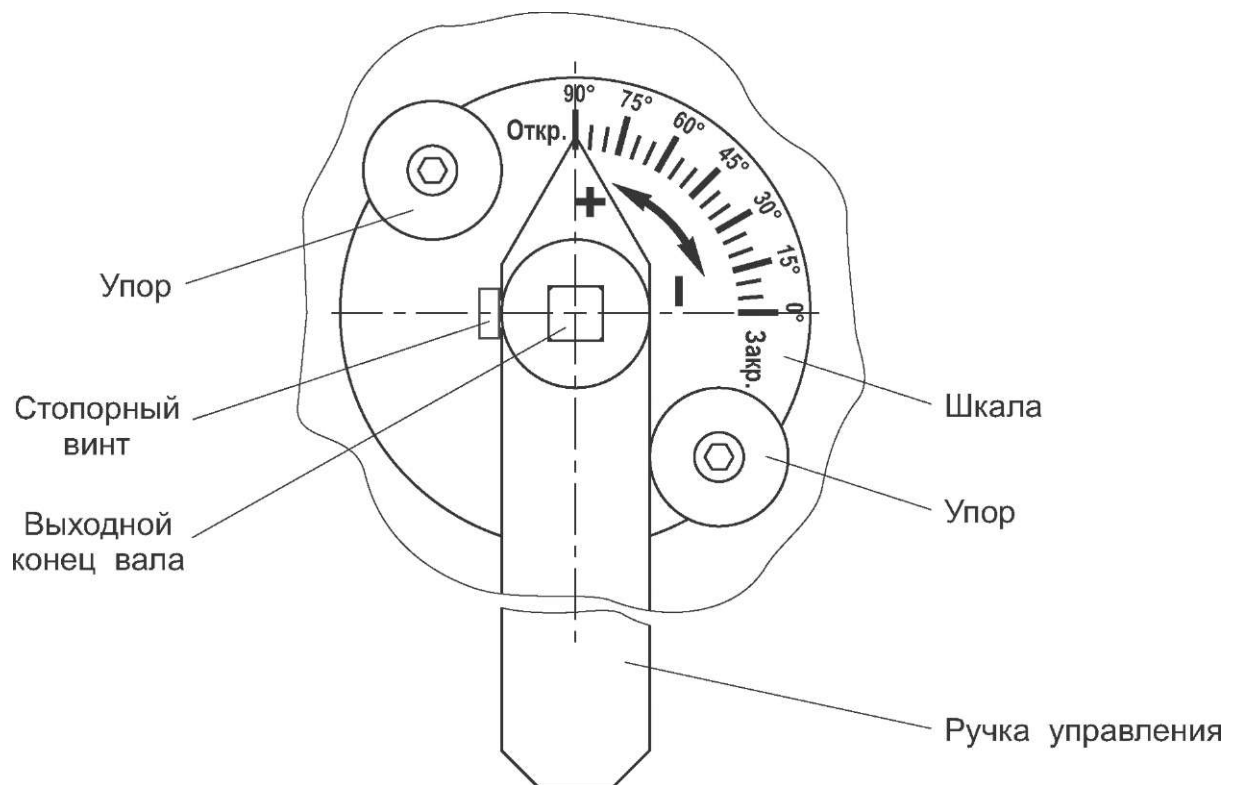


Рис. 17-9. Заслонка регулирующая с ручным управлением (вид сверху)

На рис. 17-10 представлена зависимость максимального расхода газа Q_{\max} от входного давления $P_{вх}$ при полностью открытой заслонке для различных условных проходов.

Арматура в стальном корпусе

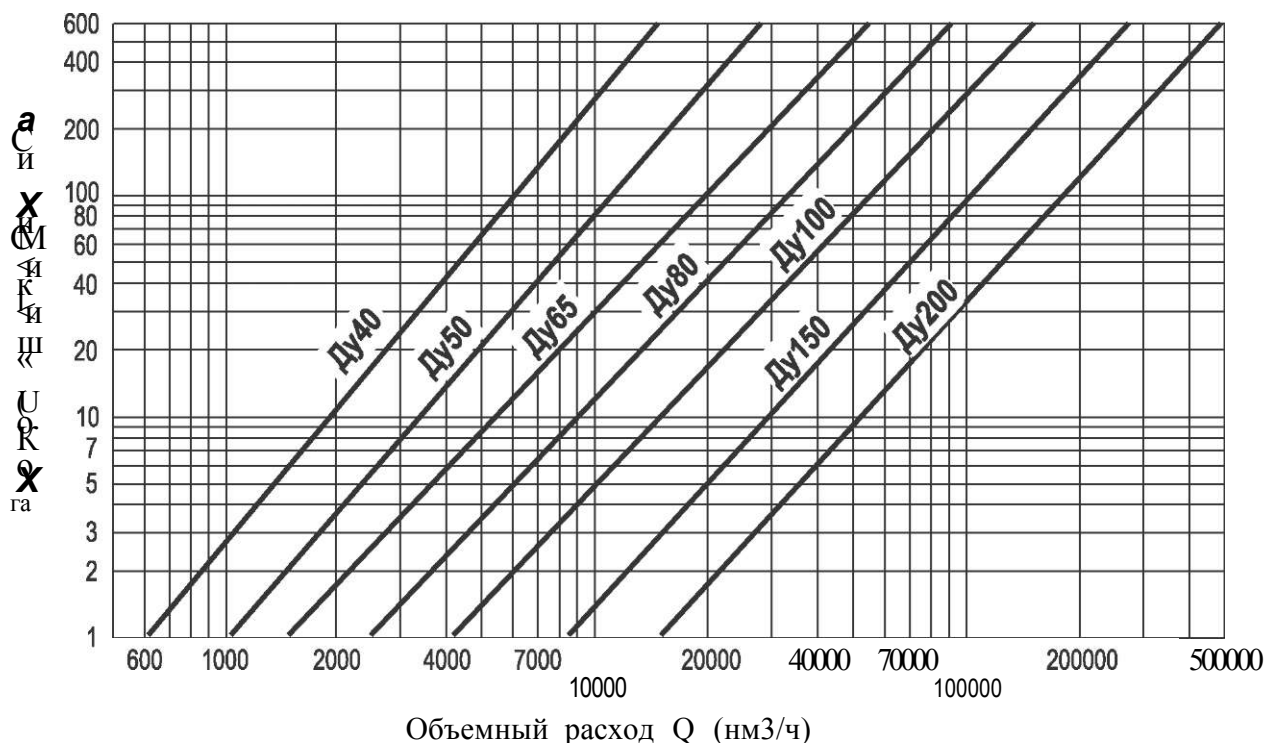


Рис. 17-10. График зависимости максимального объемного расхода газа Q_{max} от входного давления ($P_{вх}=DР$) при полностью открытой заслонке (для природного газа)

Величина поворота заслонки оценивается по угловой штриховой шкале от 0 до 90°. Используя график отношения расхода газа Q к максимальному расходу Q_{max} в зависимости от угла поворота заслонки (рис. 17-11) можно устанавливать требуемый расход газа через заслонку.

По вопросам продаж и поддержки обращайтесь:

Архангельск +7 (8182) 45-71-35
Астрахань +7 (8512) 99-46-80
Барнаул +7 (3852) 37-96-76
Белгород +7 (4722) 20-58-80
Брянск +7 (4832) 32-17-25
Владивосток +7 (4232) 49-26-85
Волгоград +7 (8442) 45-94-42
Екатеринбург +7 (343) 302-14-75
Ижевск +7 (3412) 20-90-75
Казань +7 (843) 207-19-05
Калуга +7 (4842) 33-35-03

Кемерово +7 (3842) 21-56-70
Киров +7 (8332) 20-58-70
Краснодар +7 (861) 238-86-59
Красноярск +7 (391) 989-82-67
Курск +7 (4712) 23-80-45
Липецк +7 (4742) 20-01-75
Магнитогорск +7 (3519) 51-02-81
Москва +7 (499) 404-24-72
Мурманск +7 (8152) 65-52-70
Наб.Челны +7 (8552) 91-01-32
Ниж.Новгород +7 (831) 200-34-65

Новосибирск +7 (383) 235-95-48
Омск +7 (381) 299-16-70
Орел +7 (4862) 22-23-86
Оренбург +7 (3532) 48-64-35
Пенза +7 (8412) 23-52-98
Пермь +7 (342) 233-81-65
Ростов-на-Дону +7 (863) 309-14-65
Рязань +7 (4912) 77-61-95
Самара +7 (846) 219-28-25
Санкт-Петербург +7 (812) 660-57-09
Саратов +7 (845) 239-86-35

Сочи +7 (862) 279-22-65
Ставрополь +7 (8652) 57-76-63
Сургут +7 (3462) 77-96-35
Тверь +7 (4822) 39-50-56
Томск +7 (3822) 48-95-05
Тула +7 (4872) 44-05-30
Тюмень +7 (3452) 56-94-75
Ульяновск +7 (8422) 42-51-95
Уфа +7 (347) 258-82-65
Хабаровск +7 (421) 292-95-69
Челябинск +7 (351) 277-89-65
Ярославль +7 (4852) 67-02-35

сайт: termobrest.pro-solution.ru | эл. почта: tmb@pro-solution.ru
телефон: 8 800 511 88 70