

**Клапаны электромагнитные
двухпозиционные для жидких сред
(Ду 15, 20, 25 мм)**

Клапан муфтовый.....4-2
Клапан муфтовый с датчиком положения.....4-3

По вопросам продаж и поддержки обращайтесь:

Архангельск +7 (8182) 45-71-35	Кемерово +7 (3842) 21-56-70	Новосибирск +7 (383) 235-95-48	Сочи +7 (862) 279-22-65
Астрахань +7 (8512) 99-46-80	Киров +7 (8332) 20-58-70	Омск +7 (381) 299-16-70	Ставрополь +7 (8652) 57-76-63
Барнаул +7 (3852) 37-96-76	Краснодар +7 (861) 238-86-59	Орел +7 (4862) 22-23-86	Сургут +7 (3462) 77-96-35
Белгород +7 (4722) 20-58-80	Красноярск +7 (391) 989-82-67	Оренбург +7 (3532) 48-64-35	Тверь +7 (4822) 39-50-56
Брянск +7 (4832) 32-17-25	Курск +7 (4712) 23-80-45	Пенза +7 (8412) 23-52-98	Томск +7 (3822) 48-95-05
Владивосток +7 (4232) 49-26-85	Липецк +7 (4742) 20-01-75	Пермь +7 (342) 233-81-65	Тула +7 (4872) 44-05-30
Волгоград +7 (8442) 45-94-42	Магнитогорск +7 (3519) 51-02-81	Ростов-на-Дону +7 (863) 309-14-65	Тюмень +7 (3452) 56-94-75
Екатеринбург +7 (343) 302-14-75	Москва +7 (499) 404-24-72	Рязань +7 (4912) 77-61-95	Ульяновск +7 (8422) 42-51-95
Ижевск +7 (3412) 20-90-75	Мурманск +7 (8152) 65-52-70	Самара +7 (846) 219-28-25	Уфа +7 (347) 258-82-65
Казань +7 (843) 207-19-05	Наб.Челны +7 (8552) 91-01-32	Санкт-Петербург +7 (812) 660-57-09	Хабаровск +7 (421) 292-95-69
Калуга +7 (4842) 33-35-03	Ниж.Новгород +7 (831) 200-34-65	Саратов +7 (845) 239-86-35	Челябинск +7 (351) 277-89-65
			Ярославль +7 (4852) 67-02-35

сайт: termobrest.pro-solution.ru | эл. почта: tmb@pro-solution.ru
телефон: 8 800 511 88 70

КЛАПАН ЭЛЕКТРОМАГНИТНЫЙ СЕРИИ ВН ДВУХПОЗИЦИОННЫЙ МУФТОВЫЙ для жидких сред



Диапазон присоединительного (рабочего) давления, не более: 0,4 МПа

Характеристика рабочей среды: неагрессивные жидкости вязкостью до $40 \cdot 10^{-6} \text{ м}^2/\text{с}$

Температура рабочей среды: от 5 °С выше точки заморозания жидкости до +90 °С

Частота включений, 1/час, не более: 500

Потребляемая мощность электромагнитной катушки в нагретом состоянии:

- в момент открытия клапана: не более 35 Вт;
- в режиме энергосбережения: не более 17,5 Вт.

Потребляемый ток в момент открытия клапана, не более:

- для исполнения 220 В: 190 мА
- для исполнения 110 В: 380 мА
- для исполнения 24 В: 1700 мА

Климатическое исполнение:

- УЗ.1 (-30...+40 °С);
- У2 (-45...+40 °С);
- УХЛ2 (-60...+40 °С);
- УХЛ1 (-60...+40 °С) - только для взрывозащищенного исполнения

Класс защиты:

- общепромышленное исполн. - IP65;
- взрывозащищенное исполн. - IP67.

Полный ресурс включений, не менее: 1 000 000

Материал корпуса: алюминиевые сплавы АК120Ч, АК12ПЧ

Монтажное положение: любое, за исключением, когда электромагнитная катушка располагается ниже продольной оси клапана.

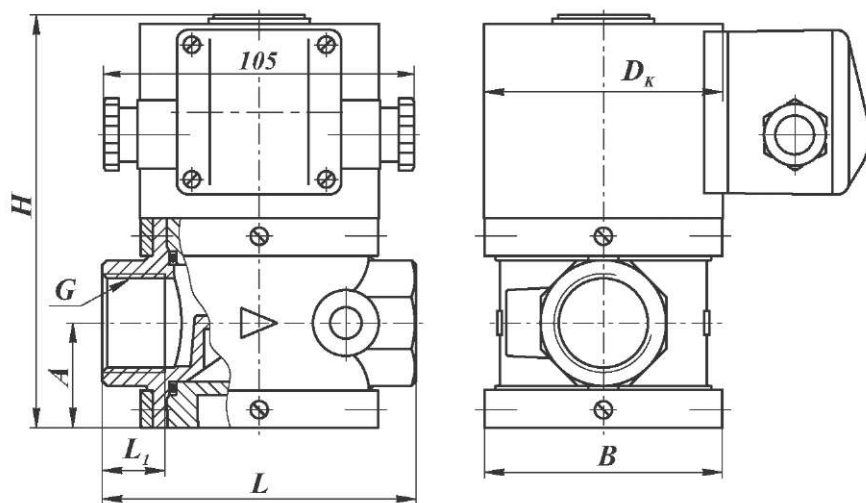


Рис. 4-1. Клапаны двухпозиционные муфтовые на Ду15, 20, 25 для жидких сред

Наименование клапана	Условный проход, мм	G, дюйм	Размеры, мм					Масса, кг	Коэффициент сопротивления	
			L	B	Dк	H	A			
ВН ¹ / ₂ С-4	15	V,	91	18	73	80	131	31,5	2,6 (3,3)*	10,1
ВН ³ / ₄ С-4	20	3/4								22,5
ВН1С-4	25	1	105	21	80		138	35	2,8 (3,5)*	51,1

В случае заказа клапана во взрывозащищенном исполнении (2ExmIIT4) - в конце обозначения необходимо добавить букву "Е". Пример обозначения: ВН7₂С-4Е.

* Для взрывозащищенного исполнения.

КЛАПАН ЭЛЕКТРОМАГНИТНЫЙ СЕРИИ ВН ДВУХПОЗИЦИОННЫЙ МУФТОВЫЙ для жидких сред с датчиком положения



Диапазон присоединительного (рабочего) давления, не более: 0,4 МПа

Характеристика рабочей среды: неагрессивные жидкости вязкостью до $40 \cdot 10^{-6} \text{ м}^2/\text{с}$

Температура рабочей среды: от 5 °С выше точки замерзания жидкости до +90 °С

Частота включений, 1/час, не более: 500

Потребляемая мощность электромагнитной катушки в нагретом состоянии:

- в момент открытия клапана: не более 35 Вт;

- в режиме энергосбережения: не более 17,5 Вт.

Потребляемый ток в момент открытия клапана, не более:

для исполнения 220 В: 190 мА

для исполнения 110 В: 380 мА

для исполнения 24 В: 1700 мА

Климатическое исполнение:

УЗ.1 (-30...+40 °С);

У2 (-45...+40 °С);

УХЛ2 (-60...+40 °С);

УХЛ1 (-60...+40 °С) - только для взрывозащищенного исполнения

Класс защиты:

общепромышленное исполнение - IP65;

взрывозащищенное исполнение - IP67.

Полный ресурс включений,

не менее: 1 000 000

Материал корпуса:

алюминиевые сплавы АК120Ч, АК12ПЧ

Напряжение питания датчика положения:

10...30 В постоянного тока

Класс защиты датчика положения: IP68

Тип датчика: индуктивный (выходной ключ датчика открывается при срабатывании клапана)

Монтажное положение: любое, за исключением, когда электромагнитная катушка располагается ниже продольной оси клапана.

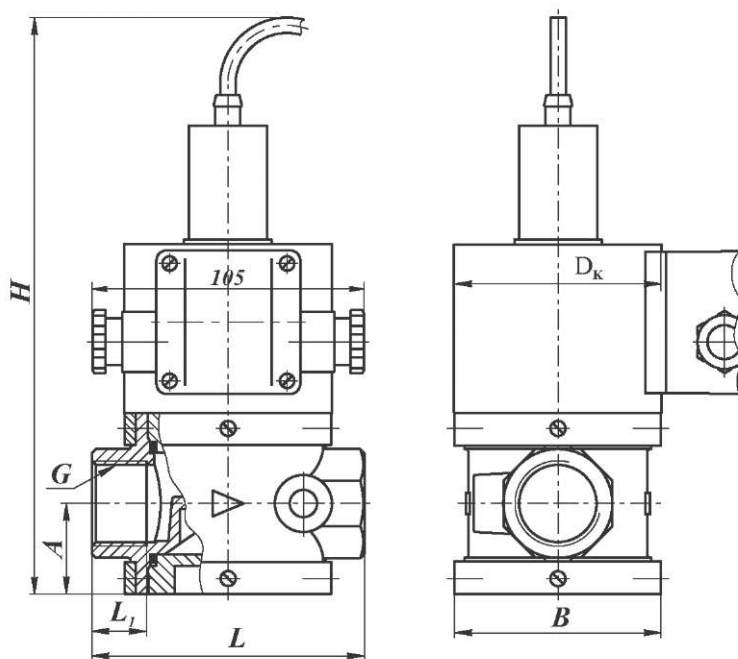


Рис. 4-2. Клапаны двухпозиционные муфтовые на Ду15- 25 для жидких сред с датчиком положения

Наименование клапана	Условный проход, мм	G, дюйм	Размеры, мм					Масса, кг	Коэффициент сопротивления	
			L	B	Dк	H	A			
ВН _{7/2} С-4П	15	V,	91	18	73	80	231	31,5	2,9 (3,6)*	10,1
ВН ^{3/4} С-4П	20	3/4								22,5
ВН ₁ С-4П	25	1	105	21	80		238	35	3,1 (3,8)*	51,1

В случае заказа клапана во взрывозащищенном исполнении (2ExmПТ4) - в конце обозначения необходимо добавить букву "Е". Пример обозначения: ВНУ₂С-4ПЕ.

* Для взрывозащищенного исполнения.

По вопросам продаж и поддержки обращайтесь:

Архангельск +7 (8182) 45-71-35

Астрахань +7 (8512) 99-46-80

Барнаул +7 (3852) 37-96-76

Белгород +7 (4722) 20-58-80

Брянск +7 (4832) 32-17-25

Владивосток +7 (4232) 49-26-85

Волгоград +7 (8442) 45-94-42

Екатеринбург +7 (343) 302-14-75

Ижевск +7 (3412) 20-90-75

Казань +7 (843) 207-19-05

Калуга +7 (4842) 33-35-03

Кемерово +7 (3842) 21-56-70

Киров +7 (8332) 20-58-70

Краснодар +7 (861) 238-86-59

Красноярск +7 (391) 989-82-67

Курск +7 (4712) 23-80-45

Липецк +7 (4742) 20-01-75

Магнитогорск +7 (3519) 51-02-81

Москва +7 (499) 404-24-72

Мурманск +7 (8152) 65-52-70

Наб.Челны +7 (8552) 91-01-32

Ниж.Новгород +7 (831) 200-34-65

Новосибирск +7 (383) 235-95-48

Омск +7 (381) 299-16-70

Орел +7 (4862) 22-23-86

Оренбург +7 (3532) 48-64-35

Пенза +7 (8412) 23-52-98

Пермь +7 (342) 233-81-65

Ростов-на-Дону +7 (863) 309-14-65

Рязань +7 (4912) 77-61-95

Самара +7 (846) 219-28-25

Санкт-Петербург +7 (812) 660-57-09

Саратов +7 (845) 239-86-35

Сочи +7 (862) 279-22-65

Ставрополь +7 (8652) 57-76-63

Сургут +7 (3462) 77-96-35

Тверь +7 (4822) 39-50-56

Томск +7 (3822) 48-95-05

Тула +7 (4872) 44-05-30

Тюмень +7 (3452) 56-94-75

Ульяновск +7 (8422) 42-51-95

Уфа +7 (347) 258-82-65

Хабаровск +7 (421) 292-95-69

Челябинск +7 (351) 277-89-65

Ярославль +7 (4852) 67-02-35

сайт: termobrest.pro-solution.ru | эл. почта: tmb@pro-solution.ru

телефон: 8 800 511 88 70