

**Клапаны электромагнитные
двухпозиционные серии ВН
(в алюминиевом корпусе)
с электромеханическим регулятором расхода
общепромышленного исполнения**

Режимы работы клапанов с электроприводом расхода.....2-3

Клапаны с пропорциональным регулированием (привод SP0)

Клапаны муфтовые на условный проход Ду 40, 50 мм.....2-6
Клапаны фланцевые на условный проход Ду 40, 50 65, 80, 100 мм.....2-10

Клапаны с пропорциональным регулированием (привод LM24A-SR)

Клапаны муфтовые на условный проход Ду 40, 50 мм.....2-14
Клапаны фланцевые на условный проход Ду 40, 50 мм.....2-16
Клапаны фланцевые на условный проход Ду 65, 80, 100 мм.....2-18

Клапаны с позиционным регулированием (привод LF230-S)

Клапаны муфтовые на условный проход Ду 40, 50 мм.....2-20
Клапаны фланцевые на условный проход Ду 40, 50 мм.....2-22
Клапаны фланцевые на условный проход Ду 65, 80, 100 мм.....2-24

По вопросам продаж и поддержки обращайтесь:

Архангельск +7 (8182) 45-71-35
Астрахань +7 (8512) 99-46-80
Барнаул +7 (3852) 37-96-76
Белгород +7 (4722) 20-58-80
Брянск +7 (4832) 32-17-25
Владивосток +7 (4232) 49-26-85
Волгоград +7 (8442) 45-94-42
Екатеринбург +7 (343) 302-14-75
Ижевск +7 (3412) 20-90-75
Казань +7 (843) 207-19-05
Калуга +7 (4842) 33-35-03

Кемерово +7 (3842) 21-56-70
Киров +7 (8332) 20-58-70
Краснодар +7 (861) 238-86-59
Красноярск +7 (391) 989-82-67
Курск +7 (4712) 23-80-45
Липецк +7 (4742) 20-01-75
Магнитогорск +7 (3519) 51-02-81
Москва +7 (499) 404-24-72
Мурманск +7 (8152) 65-52-70
Наб.Челны +7 (8552) 91-01-32
Ниж.Новгород +7 (831) 200-34-65

Новосибирск +7 (383) 235-95-48
Омск +7 (381) 299-16-70
Орел +7 (4862) 22-23-86
Оренбург +7 (3532) 48-64-35
Пенза +7 (8412) 23-52-98
Пермь +7 (342) 233-81-65
Ростов-на-Дону +7 (863) 309-14-65
Рязань +7 (4912) 77-61-95
Самара +7 (846) 219-28-25
Санкт-Петербург +7 (812) 660-57-09
Саратов +7 (845) 239-86-35

Сочи +7 (862) 279-22-65
Ставрополь +7 (8652) 57-76-63
Сургут +7 (3462) 77-96-35
Тверь +7 (4822) 39-50-56
Томск +7 (3822) 48-95-05
Тула +7 (4872) 44-05-30
Тюмень +7 (3452) 56-94-75
Ульяновск +7 (8422) 42-51-95
Уфа +7 (347) 258-82-65
Хабаровск +7 (421) 292-95-69
Челябинск +7 (351) 277-89-65
Ярославль +7 (4852) 67-02-35

сайт: termobrest.pro-solution.ru | эл. почта: tmb@pro-solution.ru
телефон: 8 800 511 88 70

Клапаны электромагнитные двухпозиционные серии ВН
с электромеханическим регулятором расхода
общепромышленного исполнения

Режимы работы клапанов с электроприводом

Режим работы клапанов с электроприводом определяется типом применяемого электропривода.

1. Для клапанов с пропорциональным регулированием в качестве исполнительного механизма могут применяться следующие электроприводы: SP0 (Regada, Словакия), LM24A-SR (Belimo, Швейцария).

а). При использовании электроприводов SP0 управляющее напряжение подается на электродвигатель и открывает (закрывает) заслонку до положения, которое ограничено концевыми выключателями S3 и S4. Ротор электродвигателя связан через редуктор с выключателями S3 и S4 и осью датчика положения В1 или В3. Сопротивление датчика положения реостатного типа (В1) составляет 2000 Ом или 100 Ом (в зависимости от заказа). Диапазон изменения тока для электронного датчика положения (В3) составляет 4...20 мА.

Схема включения с датчиком положения реостатного типа и двумя добавочными выключателями положения (S5 и S6) приведена на рисунке 2-1 а.

Если необходим электропривод с реостатным датчиком положения на 2000 Ом, то полное обозначение привода для такого заказа: SP0, типовой номер 280.0-02BFC/03, принципиальные схемы включения Z40+Z21+Z22.

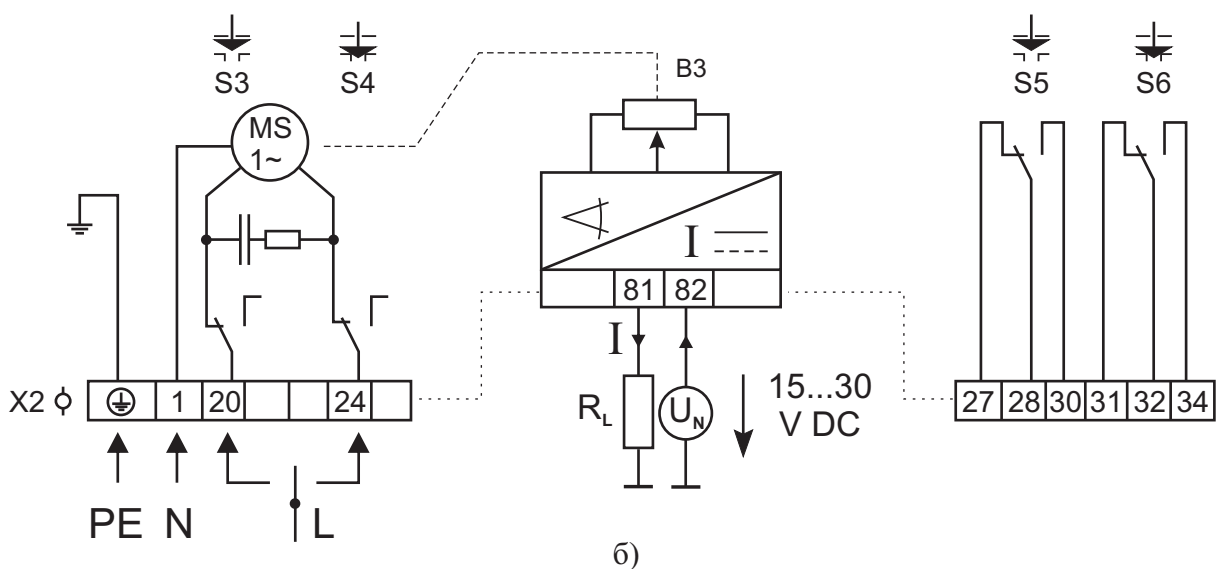
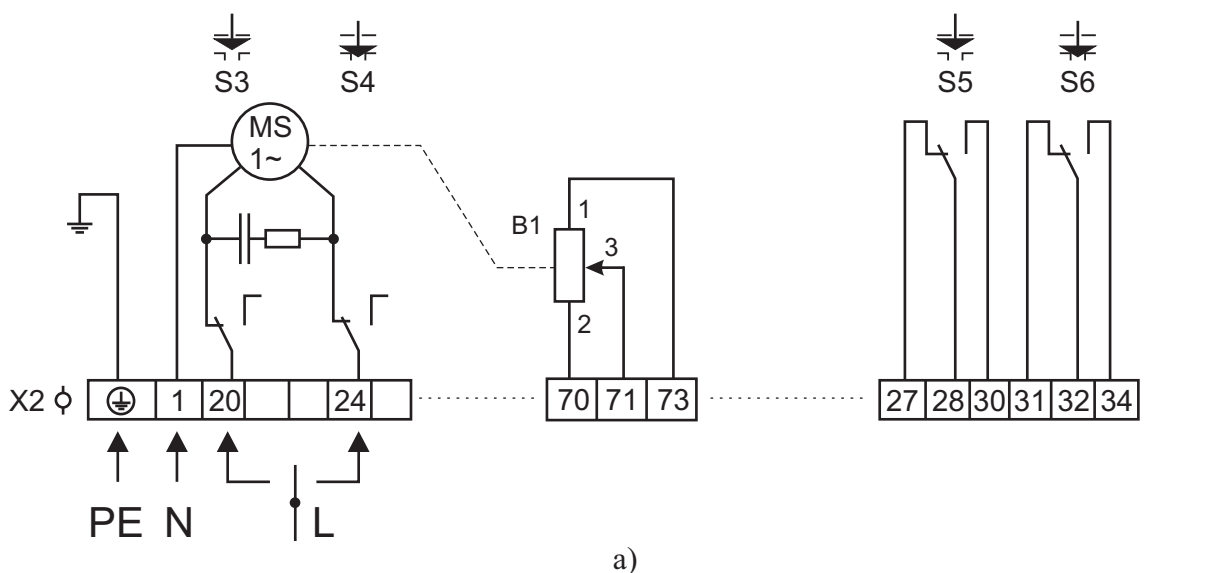
Если необходим электропривод с реостатным датчиком положения на 100 Ом, то полное обозначение привода для такого заказа: SP0, типовой номер 280.0-02BBC/03, принципиальные схемы включения Z40+Z21+Z22.

Максимальная токовая нагрузка на датчик сопротивления - не более 100 мА.

Схема включения с токовым датчиком положения и двумя добавочными выключателями положения (S5 и S6) приведена на рисунке 2-1 б. Полное обозначение привода для такого заказа: SP0, типовой номер 280.0-02BSC/03, принципиальные схемы включения Z40+Z21+Z23.

Электропривод с токовым датчиком положения HE оснащен встроенным источником питания. Напряжение питания внешнего источника должно находиться в пределах 15...30 В постоянного тока. Нагрузочное сопротивление - 400...500 Ом.

Арматура в алюминиевом корпусе



Условные обозначения

- B1** - датчик положения сопротивления
- B3** - электронный датчик положения
- MS** - электродвигатель
- R** - нагрузочное сопротивление
- 53** - выключатель положения "открыто"
- 54** - выключатель положения "закрыто"
- 55** - добавочный выключатель положения "открыто"
- 56** - добавочный выключатель положения "закрыто"
- X2** - клеммная колодка

Рис. 2-1. Схема электрических соединений для электроприводов SP0 (Словакия):

- а). для схем Z40+Z21+Z22 (с датчиком положения реостатного типа и двумя добавочными выключателями положения);
- б). для схем Z40+Z21+Z23 (с токовым датчиком положения и двумя добавочными выключателями положения);

б). Электропривод LM24A-SR управляется стандартным сигналом 0...10 В= и открывает (закрывает) заслонку клапана до положения, соответствующего заданному сигналу. Напряжение обратной связи U обеспечивает электрическое отображение положения регулирующей заслонки привода в пределах 0...100%, а также выполняет роль управляющего сигнала для других приводов. Схема электрических соединений приведена на рисунке 2-2.

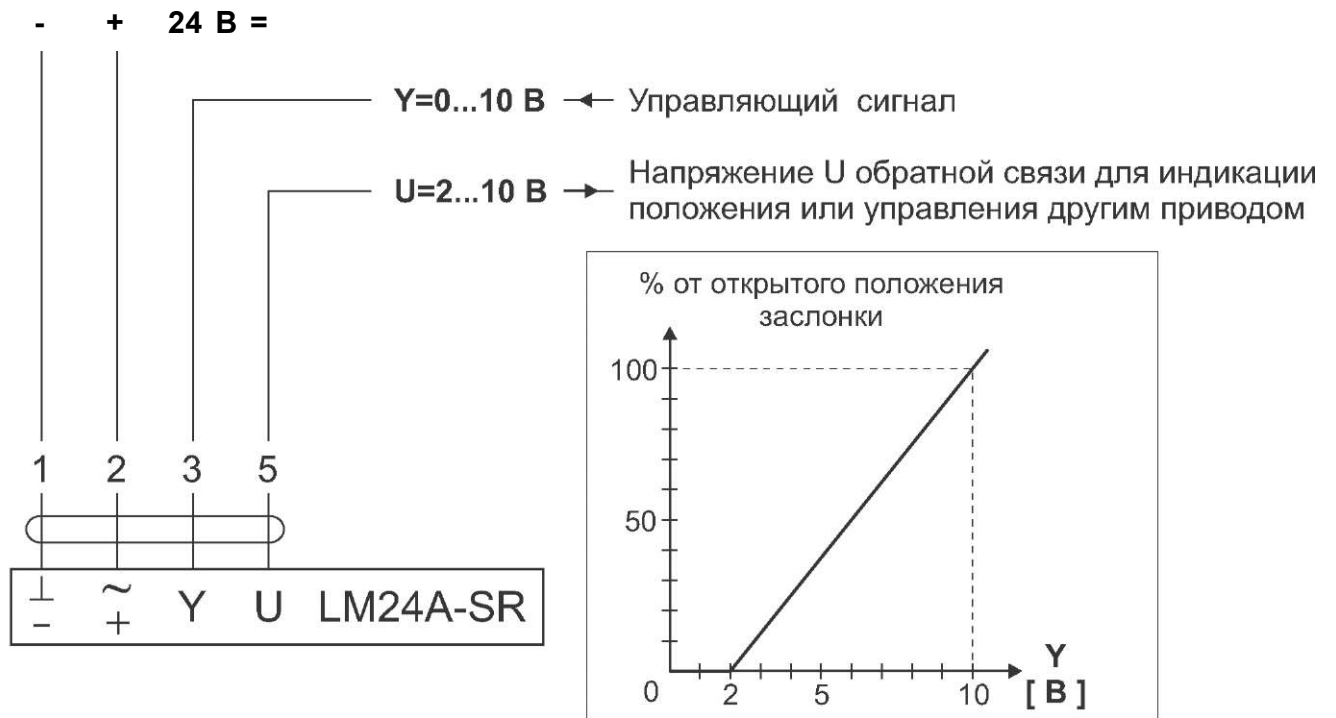


Рис. 2-2. Схема электрических соединений для электропривода LM24A-SR (Швейцария)

2. Для клапанов с позиционным регулированием в качестве исполнительного механизма может применяться электропривод LF230-S (Belimo, Швейцария). Привод перемещает заслонку в нормальное рабочее положение, одновременно растягивая возвратную пружину. В случае отключения напряжения питания энергия, запасенная в пружине, возвращает заслонку в охранное состояние. Схема электрических соединений приведена на рисунке 2-3.

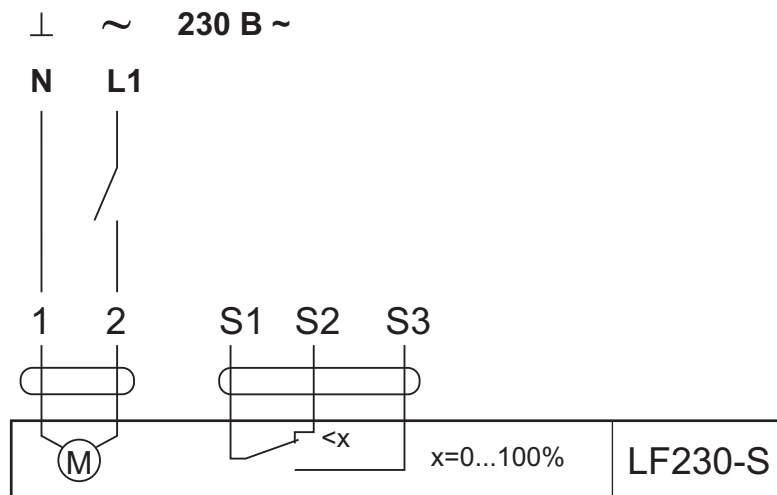


Рис. 2-3. Схема электрических соединений для электропривода LF230-S (Швейцария)

**КЛАПАН ЭЛЕКТРОМАГНИТНЫМ
МУФТОВЫЙ СЕРИИ ВН**

**с электромеханическим регулятором расхода газа
(пропорциональное регулирование, привод SP0)**



В конструкцию клапана встроена поворотная заслонка, при помощи которой осуществляется изменение количества пропускаемого газа через клапан. Конструктивно поворотная заслонка находится по ходу газа после запорного органа.

Клапан с пропорциональным регулированием работает в следующих режимах:

- "закрыто" (при обесточенной электромагнитной катушке);
- "номинальный расход" (напряжение подано на электромагнит и электропривод заслонки; установка расхода производится с помощью установки концевых выключателей на электроприводе).

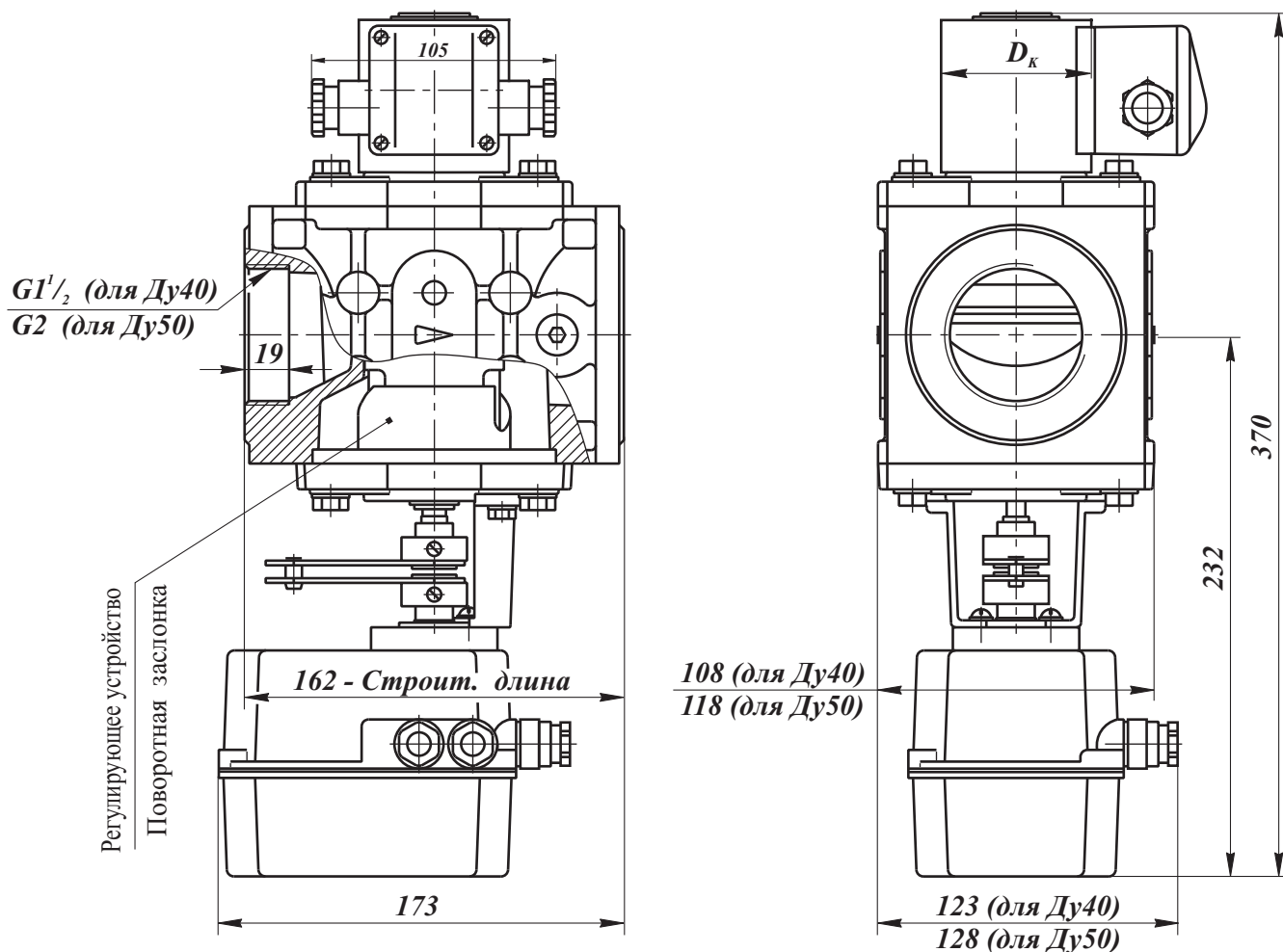


Рис. 2-4. Клапаны на Ду40, 50 муфтовые с электромеханическим регулятором расхода (пропорциональное регулирование, привод SP0)

Арматура в алюминиевом корпусе

Частота включений, 1/час, не более: 500

Напряжение питания:

электромагнитной катушки:
220 В, 110 В, 24 В (50 Гц), 24 В (пост. тока);
электропривода расхода: 220 В (50 Гц)

Климатическое исполнение:

У3.1 (-30...+40 °С)

Класс защиты клапана: IP65;

Класс защиты электропривода: IP54

Полный ресурс включений, не менее: 500 000

Материал корпуса: алюминиевые сплавы АК120Ч, АК12ПЧ

Монтажное положение: любое, за исключением, когда электромагнитная катушка располагается ниже продольной оси клапана.

Угол поворота регулятора: 90°

Время полного хода регулятора, с: 80

Электрические характеристики клапанов

Для электромагнитной катушки			Для электропривода расхода	
Потребляемая мощность, Вт, не более	Напряжение питания, В	Потребляемый ток, мА, не более	Напряжение питания	Потребляемая мощность, Вт, не более
25 / 12,5	220	150	220 В, 50 Гц	1 Вт
25	110	300		
	24	1300		
35 / 17,5	220	190		
35	110	380		
	24	1700		

Дополнительные технические характеристики

Наименование клапана	Оу, мм	Диапазон присоединит, давления, МПа	О, мм	Потребляемая мощность, Вт, не более*	Масса, кг	Коэффициент сопротивления
ВШ7 ₂ М-1К	40	0...0,1	65	25 / 12,5	7,5	11,7
ВН17 ₂ М-2К		0...0,2	80		8,1	
ВШ7 ₂ М-3К		0...0,3		35 / 17,5	8,2	
ВН2М-1К	50	0...0,1	65	25 / 12,5	8,0	16,5
ВН2М-2К		0...0,2	80		8,6	
ВН2М-3К		0...0,3		35 / 17,5	8,7	

* Первое значение потребляемой мощности соответствует моменту открытия клапана; второе значение - после перехода клапана в режим энергосбережения.

** Коэффициент сопротивления указан при полностью открытой регулирующей заслонке.

При заказе клапана с электромеханическим приводом, работающим в режиме пропорционального регулирования, необходимо указать наименование привода или тип датчика положения, входящего в конструкцию электропривода.

Пример обозначения клапана двухпозиционного муфтового с электромеханическим регулятором расхода (пропорциональное регулирование) условным проходом 2 дюйма, на рабочее давление 0,1 МПа; привод оснащен датчиком положения резистивного типа сопротивлением 2000 Ом и двумя добавочными выключателями положения:

Клапан ВН2М-1К, 220 В, 50 Гц, ТУ РБ 05708554.021-96 (электропривод SP0 280.0-02 BFC/03).

Схемы подключения электропривода и дополнительных устройств, соответствующее обозначение электропривода приведено во вводной части раздела (смотрите стр. 2-3, 2-4).

КЛАПАН ЭЛЕКТРОМАГНИТНЫМ
МУФТОВЫЙ СЕРИИ ВН

с электромеханическим регулятором
расхода газа и датчиком положения
(пропорциональное регулирование, привод SP0)



В конструкцию клапана встроена поворотная заслонка, при помощи которой осуществляется изменение количества пропускаемого газа через клапан. Конструктивно поворотная заслонка находится по ходу газа после запорного органа.

Клапан с пропорциональным регулированием работает в следующих режимах:

- "закрыто" (при обесточенной электромагнитной катушке);
- "номинальный расход" (напряжение подано на электромагнит и электропривод заслонки; установка расхода производится с помощью установки концевых выключателей на электроприводе).

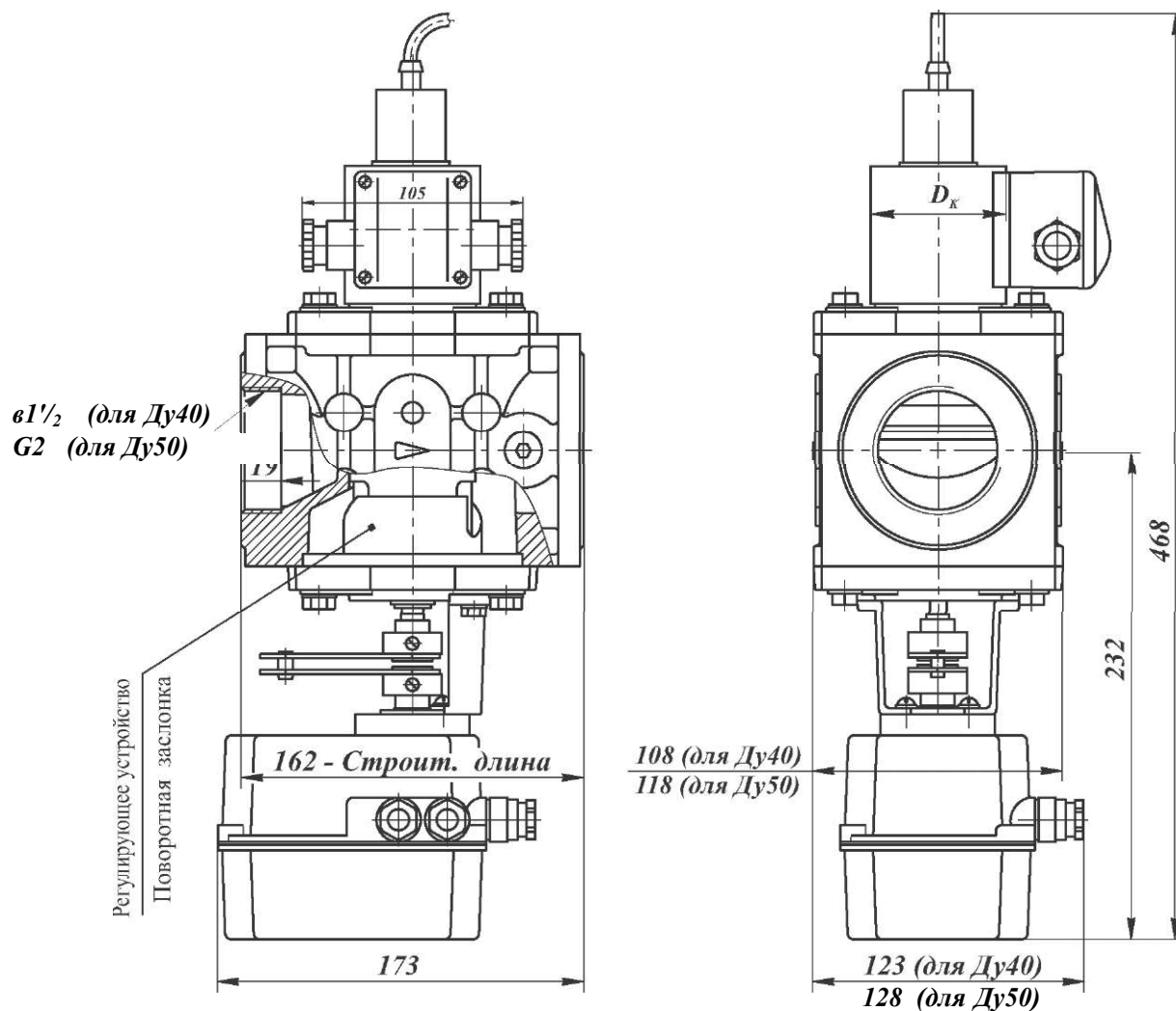


Рис. 2-5. Клапаны на Ду40, 50 муфтовые с электромеханическим регулятором расхода и датчиком положения (пропорциональное регулирование, привод SP0)

Арматура в алюминиевом корпусе

Частота включений, 1/час, не более: 500

Напряжение питания:

электромагнитной катушки:
220 В, 110 В, 24 В (50 Гц), 24 В (пост. тока);
электропривода расхода: 220 В (50 Гц)

Климатическое исполнение:

У3.1 (-30...+40 °С)

Класс защиты клапана: IP65;

Класс защиты электропривода: IP54

Полный ресурс включений,

не менее: 500000

Материал корпуса: алюминиевые сплавы
AK120Ч, АК12ПЧ

Монтажное положение: любое, за исключением, когда электромагнитная катушка располагается ниже продольной оси клапана.

Угол поворота регулятора: 90°

Время полного хода регулятора, с: 80

Напряжение питания датчика положения:
10...30 В постоянного тока

Тип датчика: индуктивный (выходной ключ датчика открывается при срабатывании клапана)

Электрические характеристики клапа

Для электромагнитной катушки			Для электропривода расхода	
Потребляемая мощность, Вт, не более	Напряжение питания, В	Потребляемый ток, мА, не более	Напряжение питания	Потребляемая мощность, Вт, не более
25 / 12,5	220	150	220 В, 50 Гц	1 Вт
25	110	300		
	24	1300		
35 / 17,5	220	190		
35	110	380		
	24	1700		

Дополнительные технические характеристики

Наименование клапана	Оу, мм	Диапазон присоединит, давления, МПа	Дк, мм	Потребляемая мощность, Вт, не более*	Масса, кг	Коэффициент сопротивления
ВШ7 ₂ М-1К	40	0...0,1	65	25 / 12,5	7,5	11,7
ВН17 ₂ М-2К		0...0,2	80		8,1	
ВШ7 ₂ М-3К		0...0,3		35 / 17,5	8,2	
ВН2М-1К	50	0...0,1	65	25 / 12,5	8,0	16,5
ВН2М-2К		0...0,2	80		8,6	
ВН2М-3К		0...0,3		35 / 17,5	8,7	

* Первое значение потребляемой мощности соответствует моменту открытия клапана; второе значение - после перехода клапана в режим энергосбережения.

** Коэффициент сопротивления указан при полностью открытой регулирующей заслонке.

При заказе клапана с электромеханическим приводом, работающим в режиме пропорционального регулирования, необходимо указать наименование привода или тип датчика положения, входящего в конструкцию электропривода.

Пример обозначения клапана двухпозиционного муфтового с электромеханическим регулятором расхода (пропорциональное регулирование) условным проходом 2 дюйма, на рабочее давление 0,3 МПа; привод оснащен датчиком положения резистивного типа сопротивлением 100 Ом и двумя добавочными выключателями положения:

Клапан ВН2М-3КП, 220 В, 50 Гц, ТУ РБ 05708554.021-96 (электропривод SP0 280.0-02 ВВС/03).

Схемы подключения электропривода и дополнительных устройств, соответствующее обозначение электропривода приведено во вводной части раздела (смотрите стр. 2-3, 2-4).

**КЛАПАН ЭЛЕКТРОМАГНИТНЫЙ
ФЛАНЦЕВЫЙ СЕРИИ ВН**
с электромеханическим регулятором
расхода газа

(пропорциональное регулирование, привод SP0)



В конструкцию клапана встроена поворотная заслонка, при помощи которой осуществляется изменение количества пропускаемого газа через клапан. Конструктивно поворотная заслонка находится по ходу газа после запорного органа.

Клапан с пропорциональным регулированием работает в следующих режимах:

- "закрыто" (при обесточенной электромагнитной катушке);
- "номинальный расход" (напряжение подано на электромагнит и электропривод заслонки; установка расхода производится с помощью установки концевых выключателей на электроприводе).

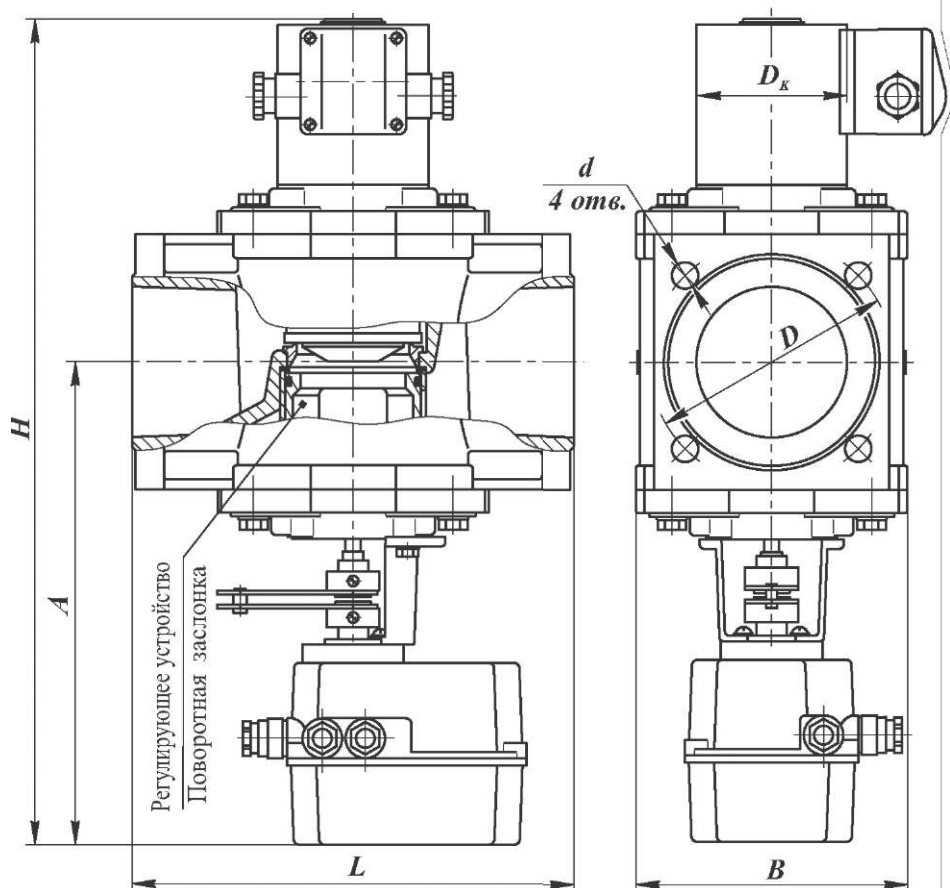


Рис. 2-6. Клапаны на Ду40 - 100 фланцевые с электромеханическим регулятором расхода (пропорциональное регулирование, привод SP0)

Частота включений. 1/час.
не более: 500

Напряжение питания:
электромагнитной катушки:
220 В, 110 В, 24 В (50 Гц);
24 В (пост. тока);
электропривода расхода:
220 В (50 Гц)

Климатическое исполнение:
УЗ.1 (-30...+40 °С)

Класс защиты клапана: IP65;
Класс защиты электропривода: IP54

Полный ресурс включений,
не менее: 500000

Материал корпуса:
алюминиевые сплавы
АК120Ч, АК12ПЧ

Монтажное положение:
- для Ду40, 50 мм - любое, за исключением, когда электромагнитная катушка располагается ниже продольной оси клапана;
- для Ду65 - 100 мм - на горизонтальном трубопроводе (катушкой вверх)

Угол поворота регулятора:
90°

Время полного хода регулятора, с: 80

Арматура в алюминиевом корпусе

Габаритные и присоединительные размеры клапанов

Наименование клапана	Ву, мм	Диапазон присоединит. давления, МПа	Размеры, мм						Потребляемая мощность, Вт, не более**	Масса, кг	Коэффициент сопротивления	
			L	B	DK	H	A	D				d
ВНГ ₂ М-1К фл.	40	0...0,1	162*	108	65	370	232	100	12,5	25 / 12,5	7,5	11,1
ВНГ ₂ М-2К фл.		0...0,2			80						8,1	
ВНГ ₂ М-3К фл.		0...0,3			80						8,2	
ВН2М-1К фл.	50	0...0,1	162*	118	65	370	232	110	12,5	25 / 12,5	8,0	14,8
ВН2М-2К фл.		0...0,2			80						8,6	
ВН2М-3К фл.		0...0,3			80						8,7	
ВН27 ₂ М-0,5К	65	0...0,05	235	144	80	437	255	130	14	40 / 20	11,4	15,0
ВН27 ₂ М-1К		0...0,1			452	55 / 27,5				11,8		
ВН2 ¹ / ₂ М-3К		0...0,3			467	65 / 32,5				12,3		
ВН3М-0,5К	80	0...0,05	258	163	80	462	260	150	18	55 / 27,5	13,0	15,4
ВН3М-1К		0...0,1			477	65 / 32,5				13,4		
ВН3М-3К		0...0,3			100	90 / 45				15,7		
ВН4М-0,5К	100	0...0,05	278	183	80	488	273	170	18	55 / 27,5	15,0	17,7
ВН4М-1К		0...0,1			503	65 / 32,5				15,4		
ВН4М-3К		0...0,3			100	90 / 45				17,7		

* Для клапанов ВН17₂М-... и ВН2М-... общая длина клапана составляет 173 мм (с учетом выхода корпуса электропривода за корпус клапана)
 ** Первое значение потребляемой мощности соответствует моменту открытия клапана; второе значение - после перехода клапана в режим энергосбережения.
 *** Коэффициент сопротивления указан при полностью открытой регулирующей заслонке.

Электрические характеристики клапанов

Для электромагнитной катушки			Для электропривода расхода	
Потребл. мощность, Вт, не более	Напряжение питания, В	Потребл. ток, мА не более	Напряжение питания	Потребл. мощность, не более
25 / 12,5	220	150	220 В, 50 Гц	1 Вт
25	110	300		
	24	1300		
35 / 17,5	220	190		
35	110	380		
	24	1700		
40 / 20	220	200		
40	110	400		
	24	1800		
55 / 27,5	220	230		
55	110	460		
	24	2100		
65 / 32,5	220	300		
65	110	600		
	24	2800		
90 / 45	220	410		
90	110	820		
	24	3750		

При заказе клапана с электромеханическим приводом, работающим в режиме пропорционального регулирования, необходимо указать наименование привода или тип датчика положения, входящего в конструкцию электропривода.

Пример записи клапана двухпозиционного фланцевого с электромеханическим регулятором расхода (пропорциональное регулирование) условным проходом 4 дюйма, на рабочее давление 0,05 МПа; привод оснащен датчиком положения резистивного типа сопротивлением 2000 Ом и двумя добавочными выключателями положения:

Клапан ВН4М-0,5К, 220 В, 50 Гц, ТУ РБ 05708554.021-96 (электропривод SP0 280.0-02 ВFC/03).

Схемы подключения электропривода и дополнительных устройств, соответствующее обозначение электропривода приведено во вводной части раздела (смотрите стр. 2-3, 2-4).

КЛАПАН ЭЛЕКТРОМАГНИТНЫЙ ФЛАНЦЕВЫЙ СЕРИИ ВН
с электромеханическим регулятором расхода газа
и датчиком положения (пропорциональное регулирование,
привод SP0)



В конструкцию клапана встроена поворотная заслонка, при помощи которой осуществляется изменение количества пропускаемого газа через клапан. Конструктивно поворотная заслонка находится по ходу газа после запорного органа.

Клапан с пропорциональным регулированием работает в следующих режимах:

- "закрыто" (при обесточенной электромагнитной катушке);
- "номинальный расход" (напряжение подано на электромагнит и электропривод заслонки; установка расхода производится с помощью установки концевых выключателей на электроприводе).

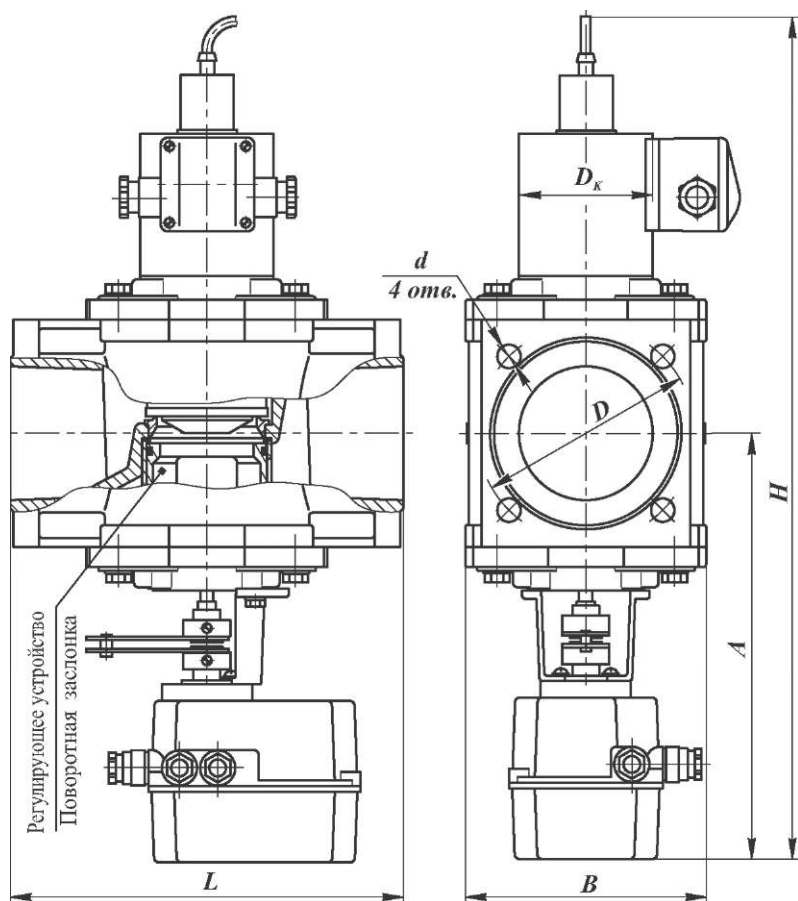


Рис. 2-7. Клапаны на Ду40 - 100 фланцевые с электромеханическим регулятором расхода и датчиком положения (пропорциональное регулирование, привод SP0)

Частота включений, 1/час,
не более: 40

Напряжение питания:
электромагнитной катушки:
220 В, 110 В, 24 В (50 Гц);
24 В (пост. тока);
электропривода расхода: 220 В (50 Гц)

Климатическое исполнение:
УЗ.1 (-30...+40 °С)

Класс защиты клапана: IP65;
Класс защиты электропривода: IP54

Полный ресурс включений,
не менее: 500000

Материал корпуса: алюминиевые сплавы АК120Ч, АК12ПЧ

Монтажное положение:
- для Ду40, 50 мм - любое, за исключением, когда электромагнитная катушка располагается ниже продольной оси клапана;
- для Ду65 - 100 мм - на горизонтальном трубопроводе (катушкой вверх).

Угол поворота регулятора: 90°

Время полного хода регулятора, с: 80

Напряжение питания датчика положения: 10...30 В постоянного тока

Тип датчика: индуктивный (выходной ключ датчика открывается при срабатывании клапана)

Арматура в алюминиевом корпусе

Габаритные и присоединительные размеры клапанов

Наименование клапана	Ву, мм	Диапазон присоединит. давления, МПа	Размеры, мм							Потребляемая мощность, Вт, не более**	Масса, кг	Коэффициент сопротивления ξ
			L	B	DK	H	A	D	d			
ВН17 ₂ М-1КП фл.	40	0...0,1	162*	108	65	468	232	100	12,5	25 / 12,5	7,8	11,1
ВН17 ₂ М-2КП фл.		80			8,4							
ВНГ/2М-3КП фл.		35 / 17,5			8,5							
ВН2М-1КП фл.	50	0...0,1	162*	118	65	468	232	110	12,5	25 / 12,5	8,3	14,8
ВН2М-2КП фл.		80			8,9							
ВН2М-3КП фл.		35 / 17,5			9,0							
ВН27 ₂ М-0,5КП	65	0...0,05	235	144	80	514	255	130	14	40 / 20	11,7	15,0
ВН27 ₂ М-1КП		529			55 / 27,5	12,1						
ВН27 ₂ М-3КП		544			65 / 32,5	12,6						
ВН3М-0,5КП	80	0...0,05	258	163	80	540	260	150	18	55 / 27,5	13,3	15,4
ВН3М-1КП		555			65 / 32,5	13,7						
ВН3М-3КП		100			90 / 45	16,0						
ВН4М-0,5КП	100	0...0,05	278	183	80	566	273	170	18	55 / 27,5	15,3	17,7
ВН4М-1КП		581			65 / 32,5	15,7						
ВН4М-3КП		100			90 / 45	18,0						

* Для клапанов ВН17₂М-... и ВН2М-... общая длина клапана составляет 173 мм (с учетом выхода корпуса электропривода за корпус клапана)
 ** Первое значение потребляемой мощности соответствует моменту открытия клапана; второе значение - после перехода клапана в режим энергосбережения.
 *** Коэффициент сопротивления указан при полностью открытой регулирующей заслонке.

Электрические характеристики клапанов

Для электромагнитной катушки			Для электропривода расхода	
Потребл. мощность, Вт, не более	Напряжение питания, В	Потребл. ток, мА не более	Напряжение питания	Потребл. мощность, не более
25 / 12,5	220	150	220 В, 50 Гц	1 Вт
25	110	300		
	24	1300		
35 / 17,5	220	190		
35	110	380		
	24	1700		
40 / 20	220	200		
40	110	400		
	24	1800		
55 / 27,5	220	230		
55	110	460		
	24	2100		
65 / 32,5	220	300		
65	110	600		
	24	2800		
90 / 45	220	410		
90	110	820		
	24	3750		

При заказе клапана с электромеханическим приводом, работающим в режиме пропорционального регулирования, необходимо указать наименование привода или тип датчика положения, входящего в конструкцию электропривода.

Пример записи клапана двухпозиционного фланцевого с электромеханическим регулятором расхода (пропорциональное регулирование) условным проходом 4 дюйма, на рабочее давление 0,05 МПа с датчиком положения; привод оснащен электронным токовым датчиком положения и двумя добавочными выключателями положения:

Клапан ВН4М-0,5КП, 220 В, 50 Гц, ТУ РБ 05708554.021-96 (электропривод SP0 280.0-02 BSC/03).

Схемы подключения электропривода и дополнительных устройств, соответствующее обозначение электропривода приведено во вводной части раздела (смотрите стр. 2-3, 2-4).

По вопросам продаж и поддержки обращайтесь:

Архангельск +7 (8182) 45-71-35

Астрахань +7 (8512) 99-46-80

Барнаул +7 (3852) 37-96-76

Белгород +7 (4722) 20-58-80

Брянск +7 (4832) 32-17-25

Владивосток +7 (4232) 49-26-85

Волгоград +7 (8442) 45-94-42

Екатеринбург +7 (343) 302-14-75

Ижевск +7 (3412) 20-90-75

Казань +7 (843) 207-19-05

Калуга +7 (4842) 33-35-03

Кемерово +7 (3842) 21-56-70

Киров +7 (8332) 20-58-70

Краснодар +7 (861) 238-86-59

Красноярск +7 (391) 989-82-67

Курск +7 (4712) 23-80-45

Липецк +7 (4742) 20-01-75

Магнитогорск +7 (3519) 51-02-81

Москва +7 (499) 404-24-72

Мурманск +7 (8152) 65-52-70

Наб.Челны +7 (8552) 91-01-32

Ниж.Новгород +7 (831) 200-34-65

Новосибирск +7 (383) 235-95-48

Омск +7 (381) 299-16-70

Орел +7 (4862) 22-23-86

Оренбург +7 (3532) 48-64-35

Пенза +7 (8412) 23-52-98

Пермь +7 (342) 233-81-65

Ростов-на-Дону +7 (863) 309-14-65

Рязань +7 (4912) 77-61-95

Самара +7 (846) 219-28-25

Санкт-Петербург +7 (812) 660-57-09

Саратов +7 (845) 239-86-35

Сочи +7 (862) 279-22-65

Ставрополь +7 (8652) 57-76-63

Сургут +7 (3462) 77-96-35

Тверь +7 (4822) 39-50-56

Томск +7 (3822) 48-95-05

Тула +7 (4872) 44-05-30

Тюмень +7 (3452) 56-94-75

Ульяновск +7 (8422) 42-51-95

Уфа +7 (347) 258-82-65

Хабаровск +7 (421) 292-95-69

Челябинск +7 (351) 277-89-65

Ярославль +7 (4852) 67-02-35

сайт: termobrest.pro-solution.ru | эл. почта: tmb@pro-solution.ru

телефон: 8 800 511 88 70