

# Клапаны электромагнитные двухпозиционные нормально-открытые серии ВФ DN 15...25



## По вопросам продаж и поддержки обращайтесь:

Архангельск +7 (8182) 45-71-35  
Астрахань +7 (8512) 99-46-80  
Барнаул +7 (3852) 37-96-76  
Белгород +7 (4722) 20-58-80  
Брянск +7 (4832) 32-17-25  
Владивосток +7 (4232) 49-26-85  
Волгоград +7 (8442) 45-94-42  
Екатеринбург +7 (343) 302-14-75  
Ижевск +7 (3412) 20-90-75  
Казань +7 (843) 207-19-05  
Калуга +7 (4842) 33-35-03

Кемерово +7 (3842) 21-56-70  
Киров +7 (8332) 20-58-70  
Краснодар +7 (861) 238-86-59  
Красноярск +7 (391) 989-82-67  
Курск +7 (4712) 23-80-45  
Липецк +7 (4742) 20-01-75  
Магнитогорск +7 (3519) 51-02-81  
Москва +7 (499) 404-24-72  
Мурманск +7 (8152) 65-52-70  
Наб.Челны +7 (8552) 91-01-32  
Ниж.Новгород +7 (831) 200-34-65

Новосибирск +7 (383) 235-95-48  
Омск +7 (381) 299-16-70  
Орел +7 (4862) 22-23-86  
Оренбург +7 (3532) 48-64-35  
Пенза +7 (8412) 23-52-98  
Пермь +7 (342) 233-81-65  
Ростов-на-Дону +7 (863) 309-14-65  
Рязань +7 (4912) 77-61-95  
Самара +7 (846) 219-28-25  
Санкт-Петербург +7 (812) 660-57-09  
Саратов +7 (845) 239-86-35

Сочи +7 (862) 279-22-65  
Ставрополь +7 (8652) 57-76-63  
Сургут +7 (3462) 77-96-35  
Тверь +7 (4822) 39-50-56  
Томск +7 (3822) 48-95-05  
Тула +7 (4872) 44-05-30  
Тюмень +7 (3452) 56-94-75  
Ульяновск +7 (8422) 42-51-95  
Уфа +7 (347) 258-82-65  
Хабаровск +7 (421) 292-95-69  
Челябинск +7 (351) 277-89-65  
Ярославль +7 (4852) 67-02-35

сайт: [termobrest.pro-solution.ru](http://termobrest.pro-solution.ru) | эл. почта: [tmb@pro-solution.ru](mailto:tmb@pro-solution.ru)  
телефон: 8 800 511 88 70

## КЛАПАНЫ ЭЛЕКТРОМАГНИТНЫЕ СЕРИИ ВФ ДВУХПОЗИЦИОННЫЕ МУФТОВЫЕ нормально-открытые



**Материал корпуса:** легированная сталь

**Частота включений, 1/час, не более:** 1000

**Потребляемая мощность электромагнитной катушки в на-  
ретом состоянии, не более:**

- в момент открытия клапана: 25 Вт;
- в режиме энергосбережения: 12,5 Вт.

**Потребляемый ток в момент открытия клапана, не более:**

- для исполнения 220 В: 150 мА;
- для исполнения 110 В: 300 мА;
- для исполнения 24 В: 1300 мА.

**Климатическое исполнение:**

- УЗ.1 (-30...+40 °С);
- У2 (-45...+40 °С);
- УХЛ2 (-60...+40 °С)
- УХЛ1 (-60...+40 °С) - только для взрывозащищенного исполнения

**Степень защиты:**

- общепромышленное исполнение - IP65;
- взрывозащищенное исполнение - IP67.

**Полный ресурс включений, не менее:** 1 000 000.

**Монтажное положение:** лю-  
бое, за исключением, когда  
электромагнитная катушка  
располагается ниже продоль-  
ной оси клапана

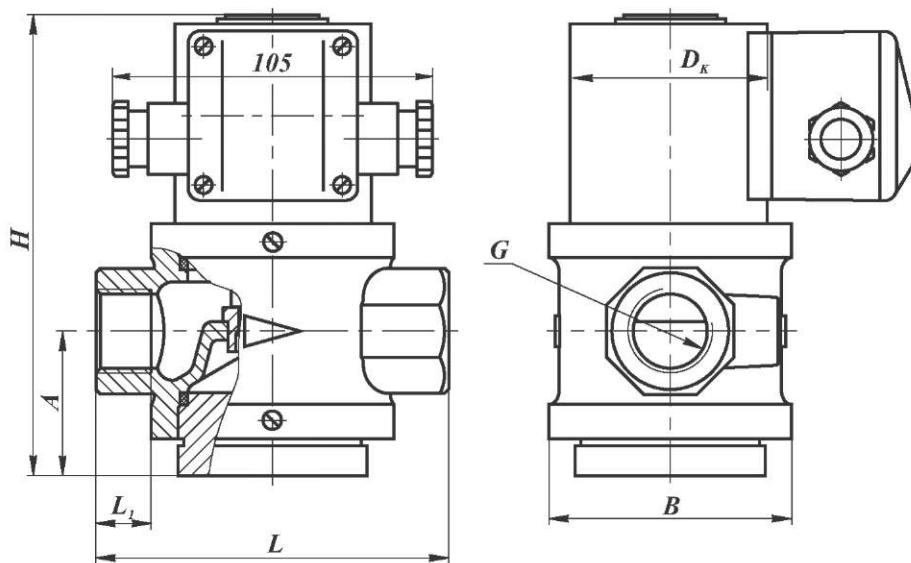


Рис. 13-28. Клапаны на DN 15 - 25 муфтовые  
нормально - открытые

Наименование клапана	DN	Диапазон присоедин. давления, МПа	G, дюйм	Размеры, мм					Масса, кг	
				L	L <sub>t</sub>	B	ᵈ <sub>к</sub>	H		A
ВФ72Н-4 ст.	15	0...0,4	1/2	91	18	71	65 (80)*	143	43,5	2,6 (3,8)*
ВФ <sup>3/4</sup> Н-4 ст.	20		3/4							
ВФ1Н-4 ст.	25		1	105	21	80		151	47	

Для взрывозащищенного исполнения клапана.

В случае заказа клапана во взрывозащищенном исполнении (ExmcIIТ4Gc) - в конце обозначения необходимо добавить букву «Е». Пример обозначения: ВФ<sup>3/4</sup>Н-4Е ст.

## КЛАПАНЫ ЭЛЕКТРОМАГНИТНЫЕ СЕРИИ ВФ ДВУХПОЗИЦИОННЫЕ МУФТОВЫЕ с датчиком положения нормально-открытые



**Материал корпуса:** легированная сталь

**Частота включений, 1/час, не более:** 1000

**Потребляемая мощность электромагнитной катушки в нагретом состоянии, не более:**

- в момент открытия клапана: 25 Вт;
- в режиме энергосбережения: 12,5 Вт.

**Потребляемый ток в момент открытия клапана, не более:**

- для исполнения 220 В: 150 мА;
- для исполнения 110 В: 300 мА;
- для исполнения 24 В: 1300 мА.

**Климатическое исполнение:**

- УЗ.1 (-30...+40 °С);
- У2 (-45...+40 °С);
- УХЛ2 (-60...+40 °С)
- УХЛ1 (-60...+40 °С) - только для взрывозащищенного исполнения

**Степень защиты:**

- общепромышленное исполнение - IP65;
- взрывозащищенное исполнение - IP67.

**Полный ресурс включений, не менее:** 1 000 000.

**Тип датчика:** индуктивный (выходной ключ датчика открывается при срабатывании клапана), степень защиты - №68

**Напряжение питания датчика положения:** 10...30 В постоянно-го тока

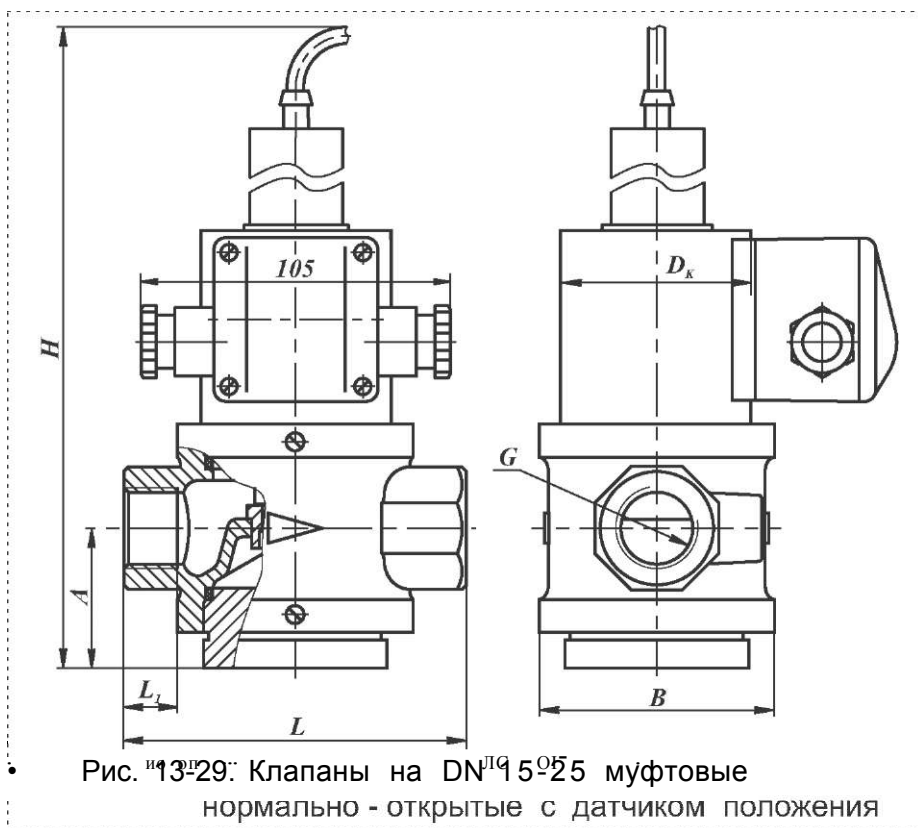


Рис. №13-29: Клапаны на DN<sup>1</sup>15<sup>2</sup>25 муфтовые нормально - открытые с датчиком положения

**Монтажное положение:** любое, за исключением, когда электромагнитная катушка располагается ниже продольной оси клапана

Наименование клапана	DN	Диапазон присоединит. давления, МПа	G, дюйм	Размеры, мм						Масса, кг
				L	Li	B	«к	H	A	
ВФ <sup>1</sup> /2Н-4П ст.	15	0...0,4	1/2	91	18	71	65 (80)*	243	43,5	2,9 (4,1)*
ВФ <sup>3</sup> /4Н-4П ст.	20		3/4							
ВФ1Н-4П ст.	25		1	105	21	80	250	47	3,2 (4,4)*	

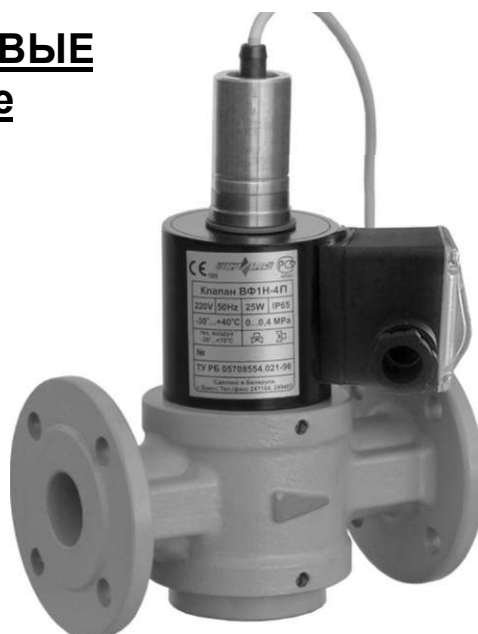
\* Для взрывозащищенного исполнения клапана.

В случае заказа клапана во взрывозащищенном исполнении (ExmсПТ4Gc) - в конце обозначения необходимо добавить букву «Е». Пример обозначения: ВФ1Н-4ПЕ ст.

## ДВУХПОЗИЦИОННЫЕ ФЛАНЦЕВЫЕ DN 25 нормально-открытые



Клапан ВФ1Н-4 ст. фл.



Клапан ВФ1Н-4П ст. фл.

### Область применения

Данные клапаны предназначены для использования в системах дистанционного управления потоками различных газовых сред, в том числе углеводородных газов, газовых фаз сжиженных газов, сжатого воздуха и других неагрессивных газов в качестве органа безопасности (свечи безопасности).

Клапан ВФ1Н-4П ст. фл. оснащен датчиком положения (открыт-закрыт)

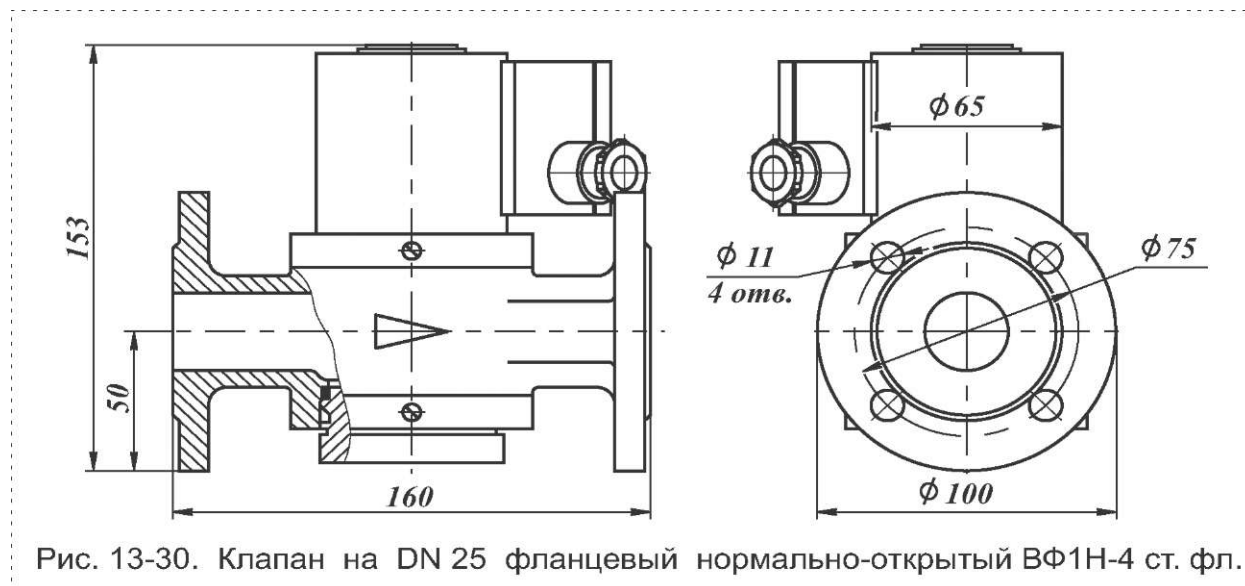


Рис. 13-30. Клапан на DN 25 фланцевый нормально-открытый ВФ1Н-4 ст. фл.

**Материал корпуса:** легированная сталь

**Степень защиты:**

общепромышленное исполнение - IP65;

взрывозащищенное исполнение - IP67.

**Диапазон присоединительного (рабочего) давления, не более:** 0,4 МПа

**Частота включений, 1/час, не более:** 300

**Полный ресурс включений, не менее:** 500 000

**Климатическое исполнение:**

УЗ.1 (-30...+40 °С);  
 У2 (-45...+40 °С);  
 УХЛ2 (-60...+40 °С);  
 УХЛ1 (-60...+40 °С) - только для взрывозащищенного исполнения

**Потребляемая мощность электромагнитной катушки в нагретом состоянии, не более:**

в момент открытия клапана - 25 Вт;  
 в режиме энергосбережения - 12,5 Вт.

**Потребляемый ток в момент открытия клапана, не более:**

для исполнения 220 В: 150 мА;  
 для исполнения 110 В: 300 мА;  
 для исполнения 24 В: 1300 мА.

**Монтажное положение:** любое, за исключением, когда электромагнитная катушка располагается ниже продольной оси клапана.

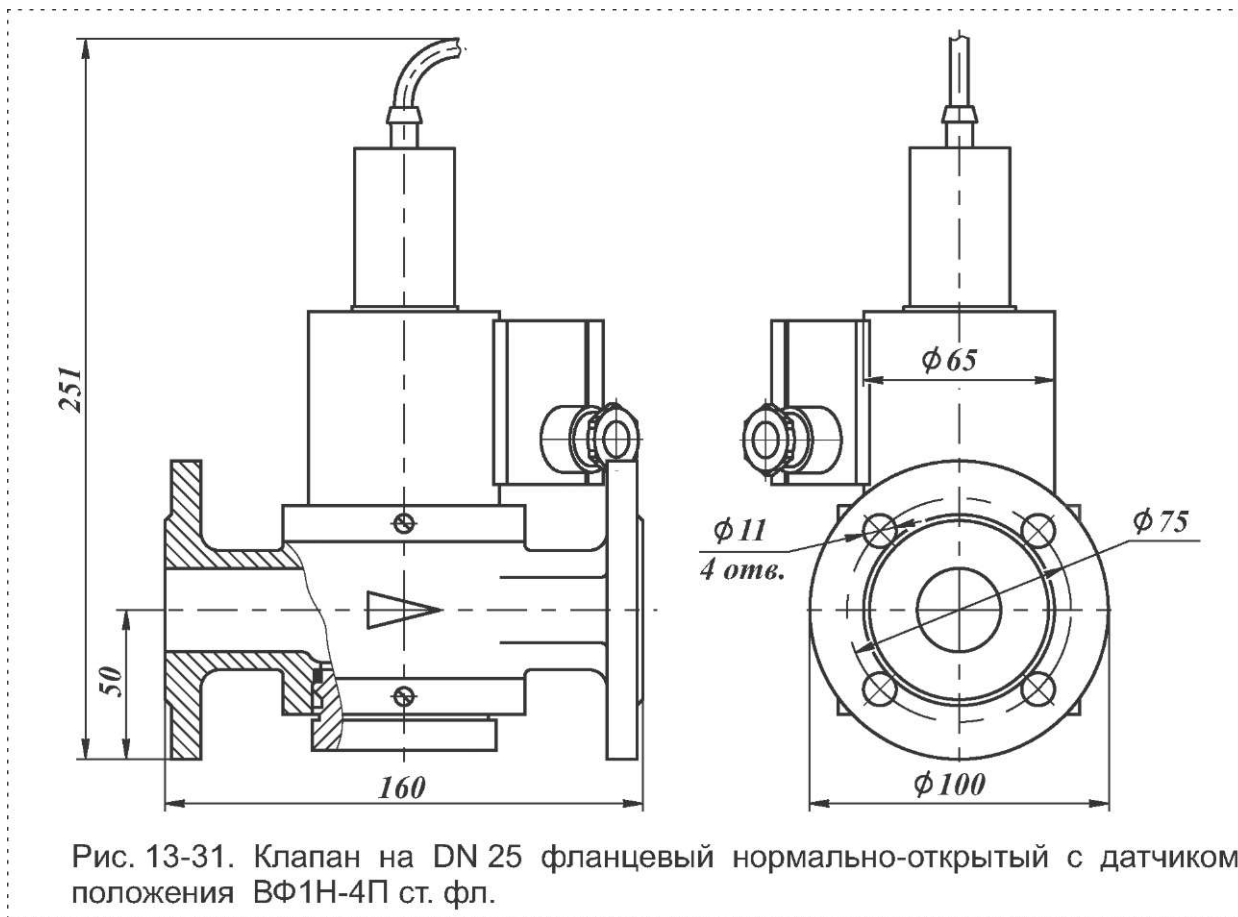


Рис. 13-31. Клапан на DN 25 фланцевый нормально-открытый с датчиком положения ВФ1Н-4П ст. фл.

**Дополнительно для клапана с датчиком положения**

**Тип датчика:** индуктивный (выходной ключ датчика открывается при срабатывании клапана), степень защиты - IP68

**Напряжение питания датчика положения:** 10...30 В постоянного тока

**Вес клапана, не более:** ВФ1Н-4 ст. фл. - 4,0 кг (ВФ1Н-4Е ст. фл. - 5,0 кг);  
 ВФ1Н-4П ст. фл. - 4,0 кг (ВФ1Н-4ПЕ ст. фл. - 5,0 кг)

Для клапанов в стальном корпусе необходимо обязательно указывать материал корпуса: **сталь**

Пример записи при заказе клапана электромагнитного двухпозиционного фланцевого, нормально-открытого, номинальным диаметром 1 дюйм (DN 25), материал корпуса - сталь, рабочее давление - 4 бар, вид климатического исполнения УЗ.1, напряжение питания 220 В, 50 Гц:

*Клапан ВФ1Н-4 ст. фл., УЗ.1, 220 В, 50 Гц, ТУ РБ 05708554.021-96.*

В случае заказа клапана во взрывозащищенном исполнении (ЕхмсПТ4Гс) - в конце обозначения необходимо добавить букву «Е». Пример обозначения: ВФ1Н-4ПЕ ст. фл.

### По вопросам продаж и поддержки обращайтесь:

Архангельск +7 (8182) 45-71-35  
Астрахань +7 (8512) 99-46-80  
Барнаул +7 (3852) 37-96-76  
Белгород +7 (4722) 20-58-80  
Брянск +7 (4832) 32-17-25  
Владивосток +7 (4232) 49-26-85  
Волгоград +7 (8442) 45-94-42  
Екатеринбург +7 (343) 302-14-75  
Ижевск +7 (3412) 20-90-75  
Казань +7 (843) 207-19-05  
Калуга +7 (4842) 33-35-03

Кемерово +7 (3842) 21-56-70  
Киров +7 (8332) 20-58-70  
Краснодар +7 (861) 238-86-59  
Красноярск +7 (391) 989-82-67  
Курск +7 (4712) 23-80-45  
Липецк +7 (4742) 20-01-75  
Магнитогорск +7 (3519) 51-02-81  
Москва +7 (499) 404-24-72  
Мурманск +7 (8152) 65-52-70  
Наб.Челны +7 (8552) 91-01-32  
Ниж.Новгород +7 (831) 200-34-65

Новосибирск +7 (383) 235-95-48  
Омск +7 (381) 299-16-70  
Орел +7 (4862) 22-23-86  
Оренбург +7 (3532) 48-64-35  
Пенза +7 (8412) 23-52-98  
Пермь +7 (342) 233-81-65  
Ростов-на-Дону +7 (863) 309-14-65  
Рязань +7 (4912) 77-61-95  
Самара +7 (846) 219-28-25  
Санкт-Петербург +7 (812) 660-57-09  
Саратов +7 (845) 239-86-35

Сочи +7 (862) 279-22-65  
Ставрополь +7 (8652) 57-76-63  
Сургут +7 (3462) 77-96-35  
Тверь +7 (4822) 39-50-56  
Томск +7 (3822) 48-95-05  
Тула +7 (4872) 44-05-30  
Тюмень +7 (3452) 56-94-75  
Ульяновск +7 (8422) 42-51-95  
Уфа +7 (347) 258-82-65  
Хабаровск +7 (421) 292-95-69  
Челябинск +7 (351) 277-89-65  
Ярославль +7 (4852) 67-02-35

сайт: [termobrest.pro-solution.ru](http://termobrest.pro-solution.ru) | эл. почта: [tmb@pro-solution.ru](mailto:tmb@pro-solution.ru)  
телефон: 8 800 511 88 70