

КЛАПАНЫ ЭЛЕКТРОМАГНИТНЫЕ СЕРИИ ВН ДВУХПОЗИЦИОННЫЕ МУФТОВЫЕ

для низкого давления



Диапазон присоединительно (рабочего) давления, не более: 0,02 МПа (0,2 бар)

Частота включений, 1/час, не более: 1000

Потребляемая мощность электромагнитной катушки в нагретом состоянии, не более:

- в момент открытия клапана: 25 Вт;
- в режиме энергосбережения: 12,5 Вт.

Потребляемый ток в момент открытия клапана, не более:

- для исполнения 220 В: 150 мА;
- для исполнения 110 В: 300 мА;
- для исполнения 24 В: 1300 мА.

Материал корпуса:

алюминиевые сплавы
АК12ОЧ, АК12ПЧ

Климатическое исполнение:

УЗ.1 (-30...+40 °С);
У2 (-45...+40 °С);
УХЛ2 (-60...+40 °С);
УХЛ1 (-60...+40 °С) - только для
взрывозащищенного исполнения

Степень защиты:

общепром. исполнение - IP65;
взрывозащ. исполнение - IP67.

Полный ресурс включений,

не менее: 1 000 000

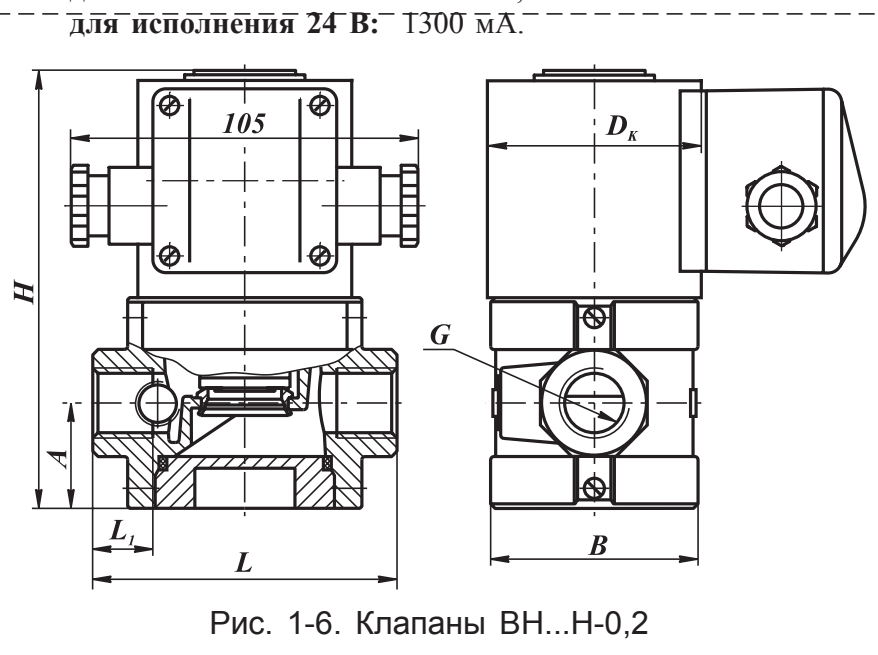


Рис. 1-6. Клапаны ВН...Н-0,2

Монтажное положение: любое, за исключением, когда электромагнитная катушка располагается ниже продольной оси клапана.

ВНИМАНИЕ! В данном типе клапанов отсутствуют отверстия для подключения дополнительных приборов (манометров, датчиков-реле давления, импульсных трубок и др.)

Наименование клапана	Номинальный диаметр DN	G, дюйм	Размеры, мм						Масса, кг	Коэффициент сопротивления
			L	L ₁	B	D _к	H	A		
ВН ^{1/2} Н-0,2	15	1/2	91	18	63	65	131	31,5	1,9	5,2
ВН ^{3/4} Н-0,2	20	3/4					138	35		8,0
ВН1Н-0,2	25	1	105	21	72		138	35	2,1	11,0

Возможно изготовление клапанов ВН^{1/2}Н-0,2, ВН^{3/4}Н-0,2, ВН1Н-0,2 в обычном исполнении (без управляющей платы).

По вопросам продаж и поддержки обращайтесь:

Волгоград +7 (8442) 45-94-42
Екатеринбург +7 (343) 302-14-75
Ижевск +7 (3412) 20-90-75
Казань +7 (843) 207-19-05

Краснодар +7 (861) 238-86-59
Красноярск +7 (391) 989-82-67
Москва +7 (499) 404-24-72
Ниж.Новгород +7 (831) 200-34-65

Новосибирск +7 (383) 235-95-48
Омск +7 (381) 299-16-70
Пермь +7 (342) 233-81-65
Ростов-на-Дону +7 (863) 309-14-65

Самара +7 (846) 219-28-25
Санкт-Петербург +7 (812) 660-57-09
Саратов +7 (845) 239-86-35
Сочи +7 (862) 279-22-65